



VILLE & CRÉATIONS



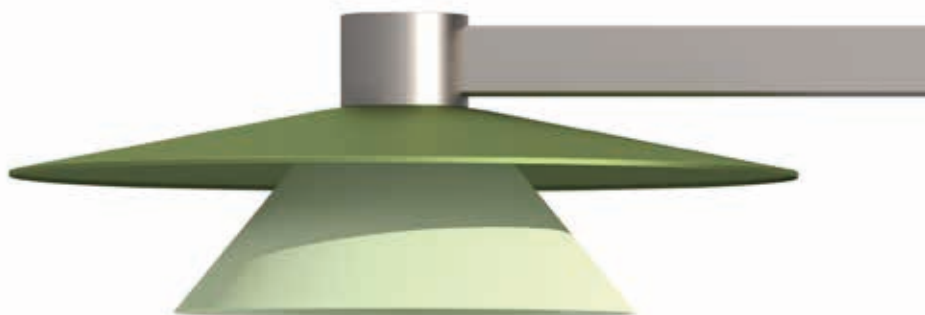


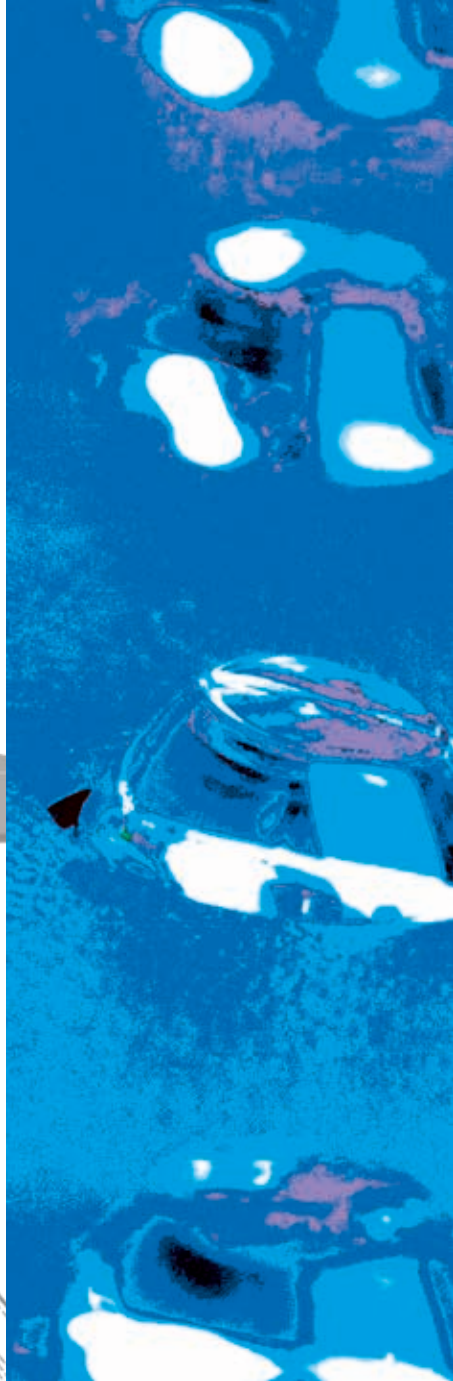
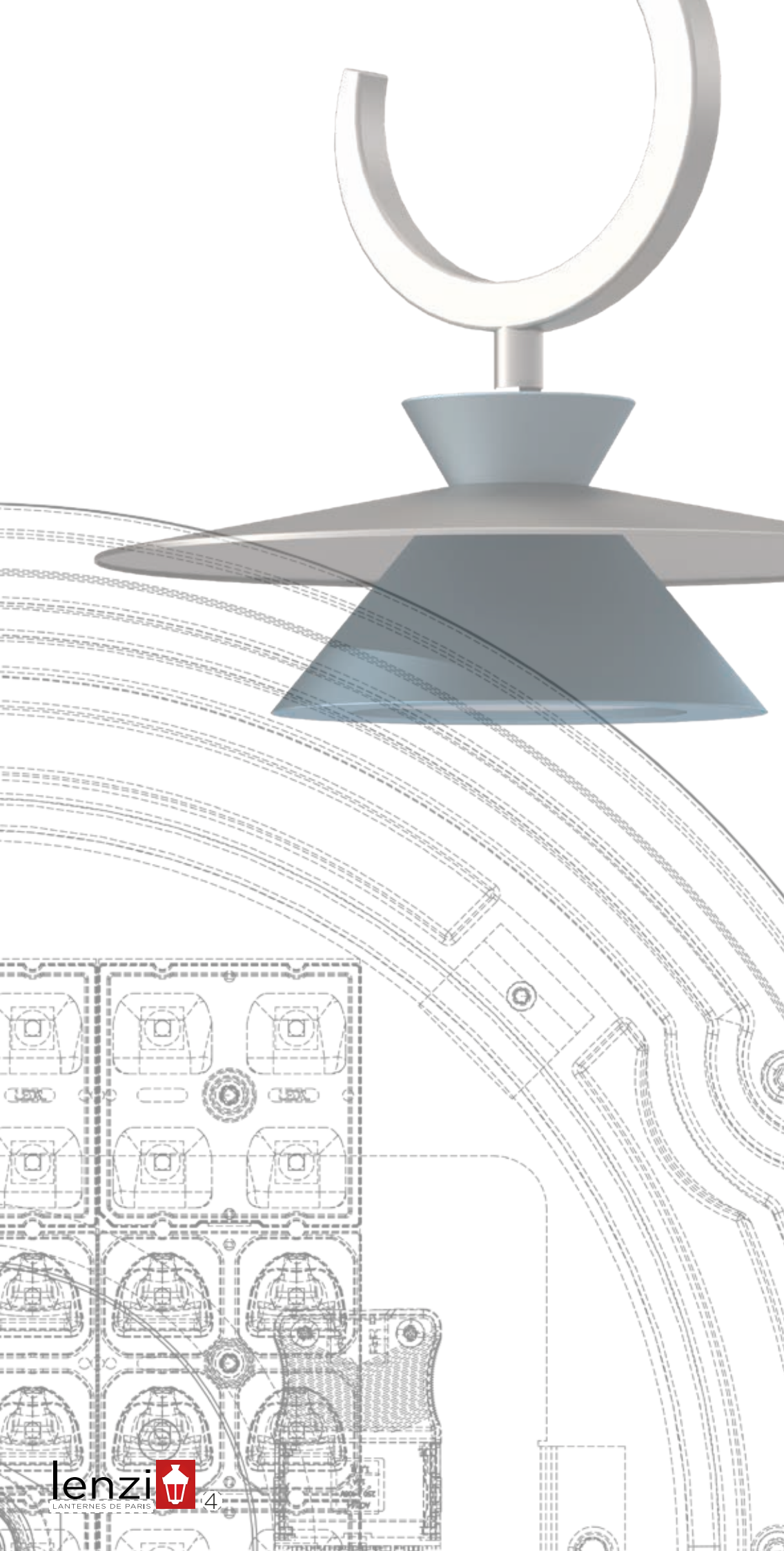
VILLE & CRÉATIONS

Héritière de l'histoire de l'éclairage public né sous Louis XIV, puis des « lanternes de Paris » dont elle fabrique encore la plupart des modèles, l'entreprise Lenzi a forgé son caractère et sa réputation en France et dans le monde au travers de son engagement dans la conception, la fabrication et la réhabilitation des luminaires et des mobiliers d'éclairage patrimoniaux.

Porteuse du label d'excellence « Entreprise du Patrimoine Vivant », attentive à l'intégration harmonieuse de ses luminaires au cadre environnant, l'entreprise Lenzi inaugure aujourd'hui une nouvelle étape de son implication dans l'éclairage des espaces urbains. Fidèle à ses valeurs d'authenticité, Lenzi présente « Ville & Créations », un catalogue de solutions d'éclairage inspirées et chaleureuses. Ces créations, en lien avec l'histoire de Lenzi, répondent aux besoins d'attractivité de la ville et de qualité de vie des habitants. Aussi, la collection Néo, première gamme éditée par Lenzi pour « Ville & Créations » fait écho à ces aspirations.

Installés en cœur de ville, dans les villages, les quartiers historiques ou résidentiels, les places et les parcs, les lanternes et mobiliers Néo se déploient en une multitude de solutions modulables, personnalisables et qualitatives.





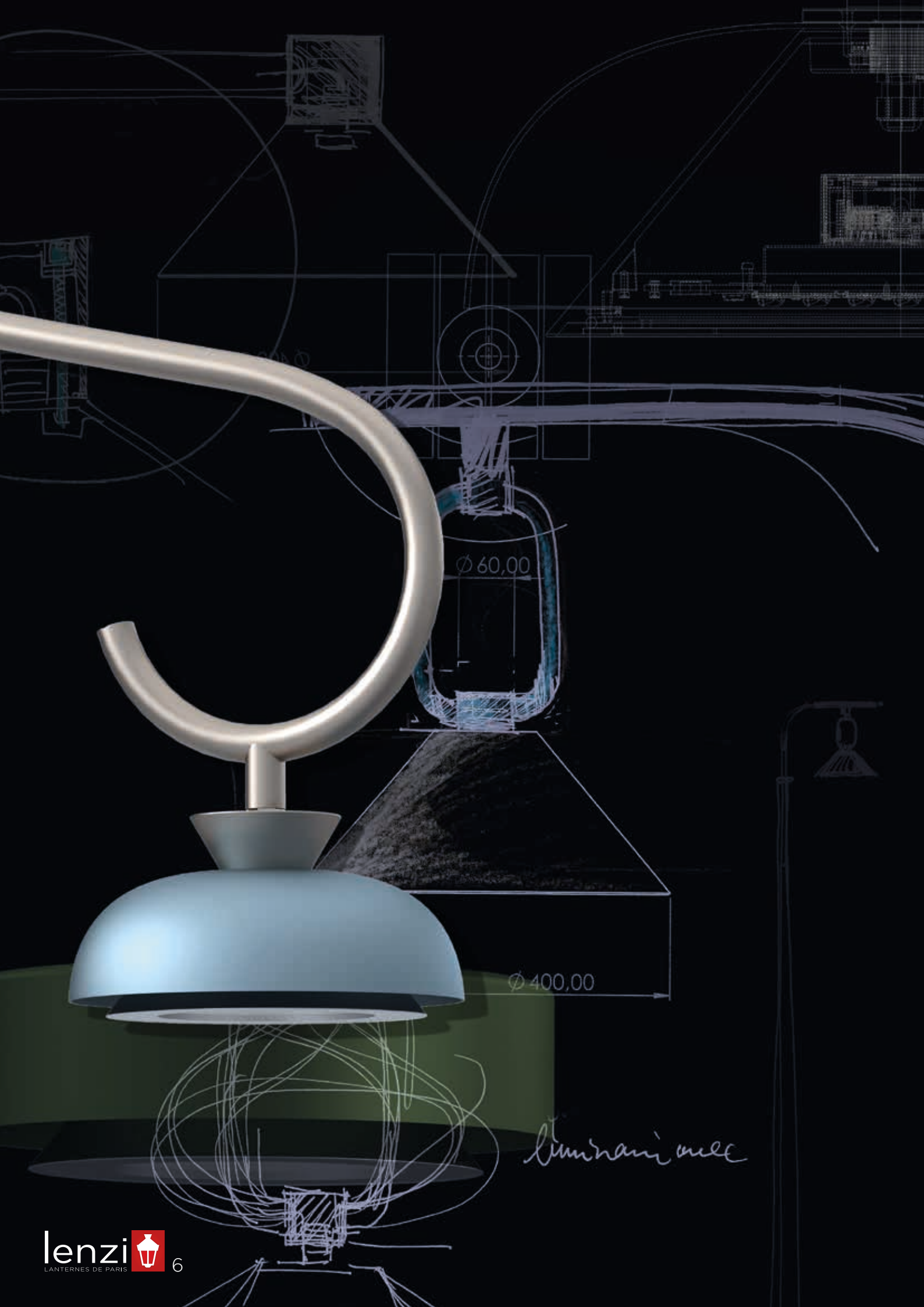
VILLE & CRÉATIONS

A l'occasion du lancement de la collection Néo, Lenzi se porte à l'écoute des prescripteurs et met à leur disposition un ensemble de solutions innovantes, créatives et techniques. Attentives aux ambitions particulières de votre aménagement, les équipes commerciales de Lenzi participent activement à la réalisation de chaque étape de votre projet. Recommandation de produit, définition de compositions spécifiques, matières, lumières, couleurs, personnalisation... elles sauront vous conseiller et définir avec vous la solution d'éclairage idéale.

Fortes d'un savoir-faire qui associe qualité artisanale et processus industriel, les équipes techniques et de production de Lenzi vous accompagnent de l'étude de faisabilité jusqu'à l'aboutissement de votre projet.

ÉCOUTE
ÉTUDE
SOLUTION
FABRICATION





Ø 60,00

Ø 400,00

luminari me

lenzi



6

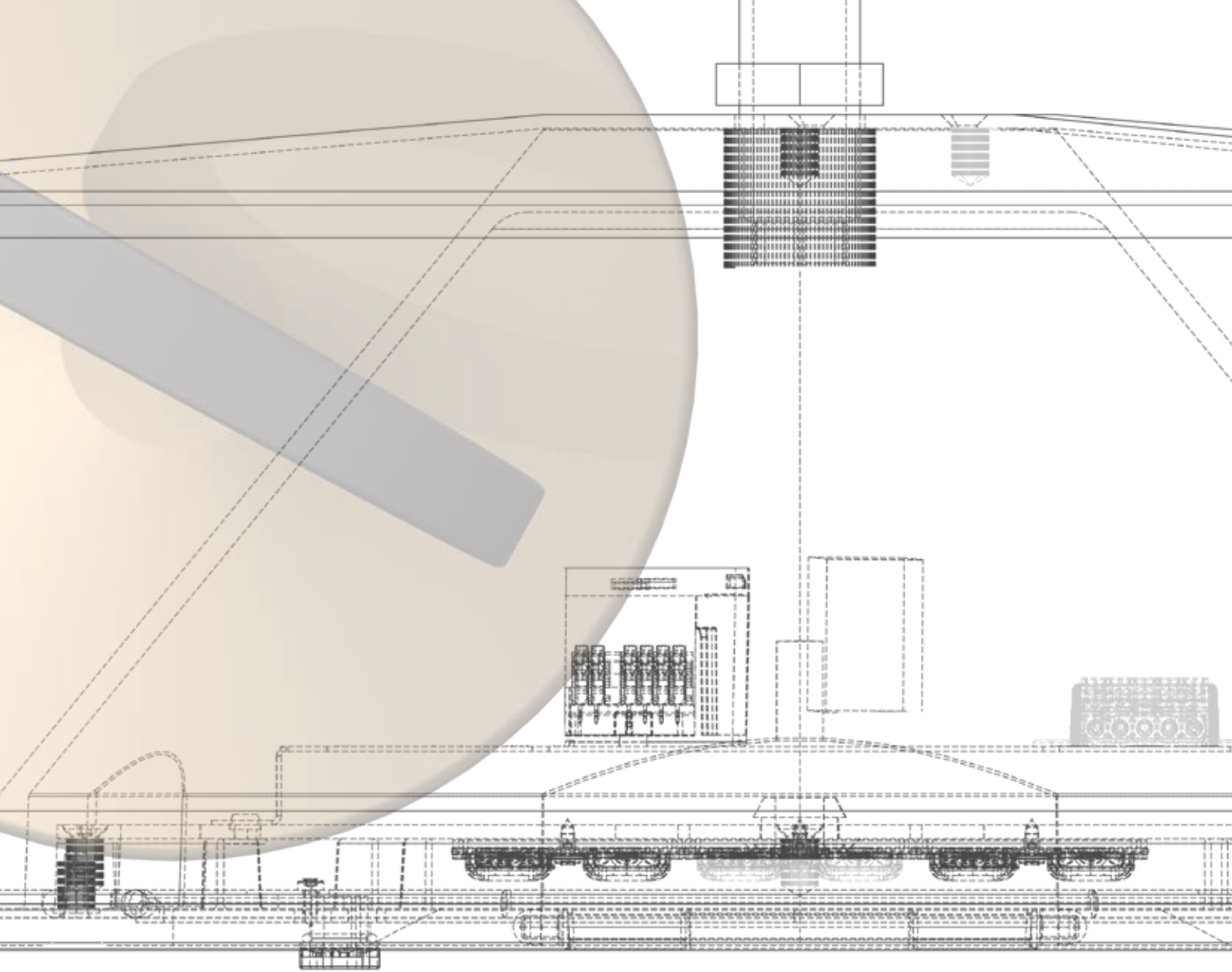
LANTERNES DE PARIS

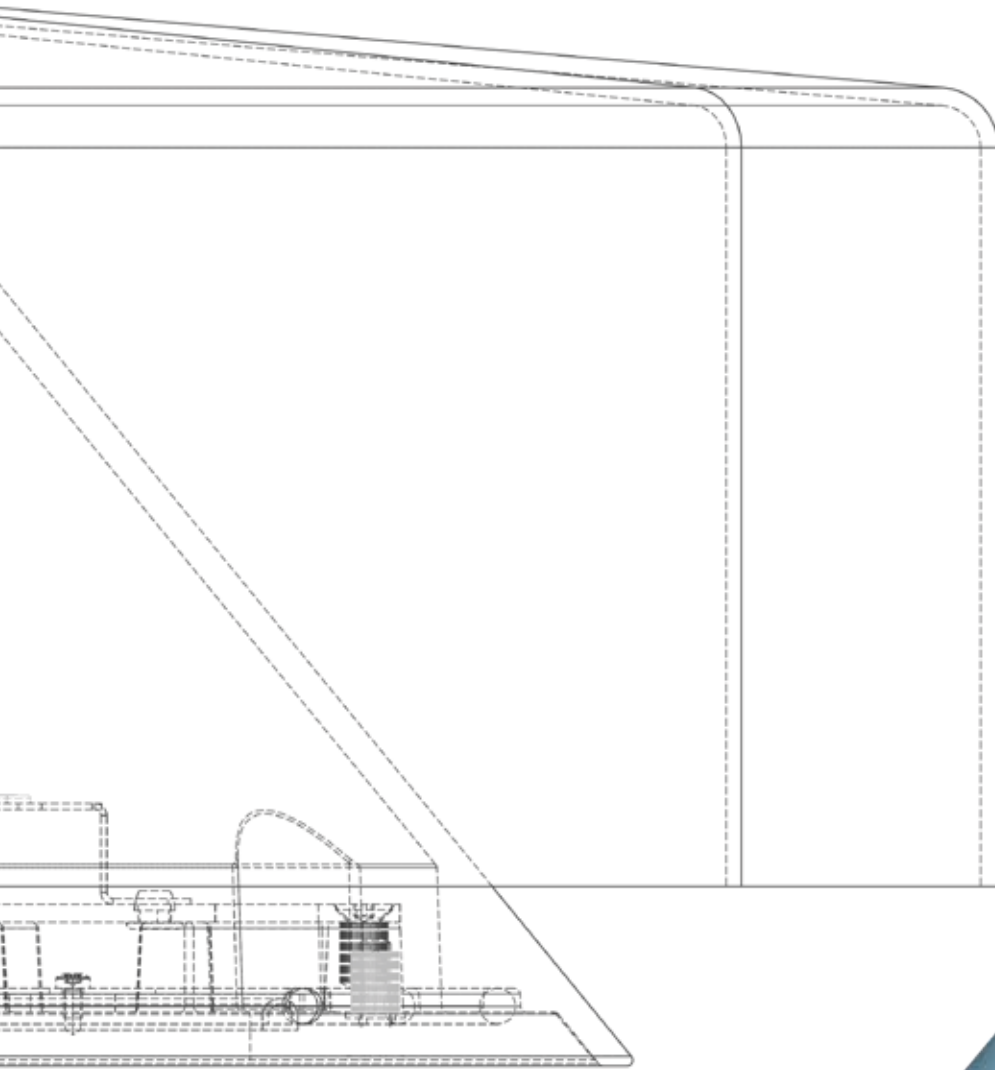
LA COLLECTION NÉO

LE CONCEPT

A l'origine de cette collection, il y a la volonté de créer une offre innovante et actuelle, en filiation avec les valeurs, l'histoire et le savoir-faire de Lenzi. Une inspiration classique, repensée et traduite avec un esprit contemporain... pour faire naître des solutions et des ensembles d'éclairage en cohérence avec les attentes des prescripteurs et des décideurs de la ville. En articulant les géométries, les proportions, les matériaux et les couleurs, le parti pris de conception de la collection Néo permet de proposer des mobiliers d'une grande diversité. Ensembles complets, lanternes, supports ; les choix sont nombreux, ils constituent une offre riche, capable de répondre à la diversité des ambiances urbaines et des applications d'éclairage.





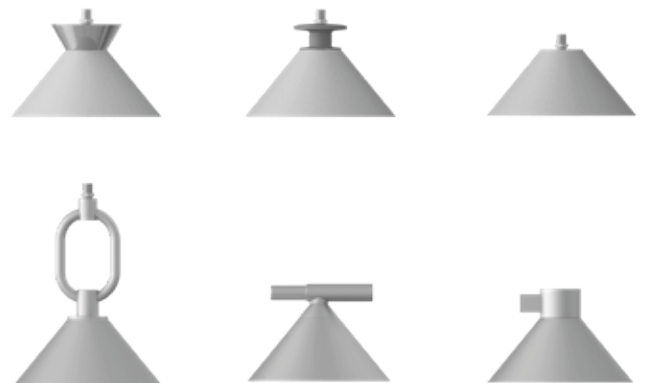


LA COLLECTION NÉO

LA CONCEPTION

Le principe constructif de la collection repose sur l'association choisie de différents éléments : un module technique de forme conique intégrant les composants optiques et électroniques, des fixations variées qui confèrent à la solution d'éclairage des identités distinctes, des dômes et des chapiteaux de formes et de dimensions différentes, des supports et des crosses.

Grâce à ce système original, il devient très simple de composer un mobilier personnalisé, créateur d'atmosphère et de cohérence urbaine.





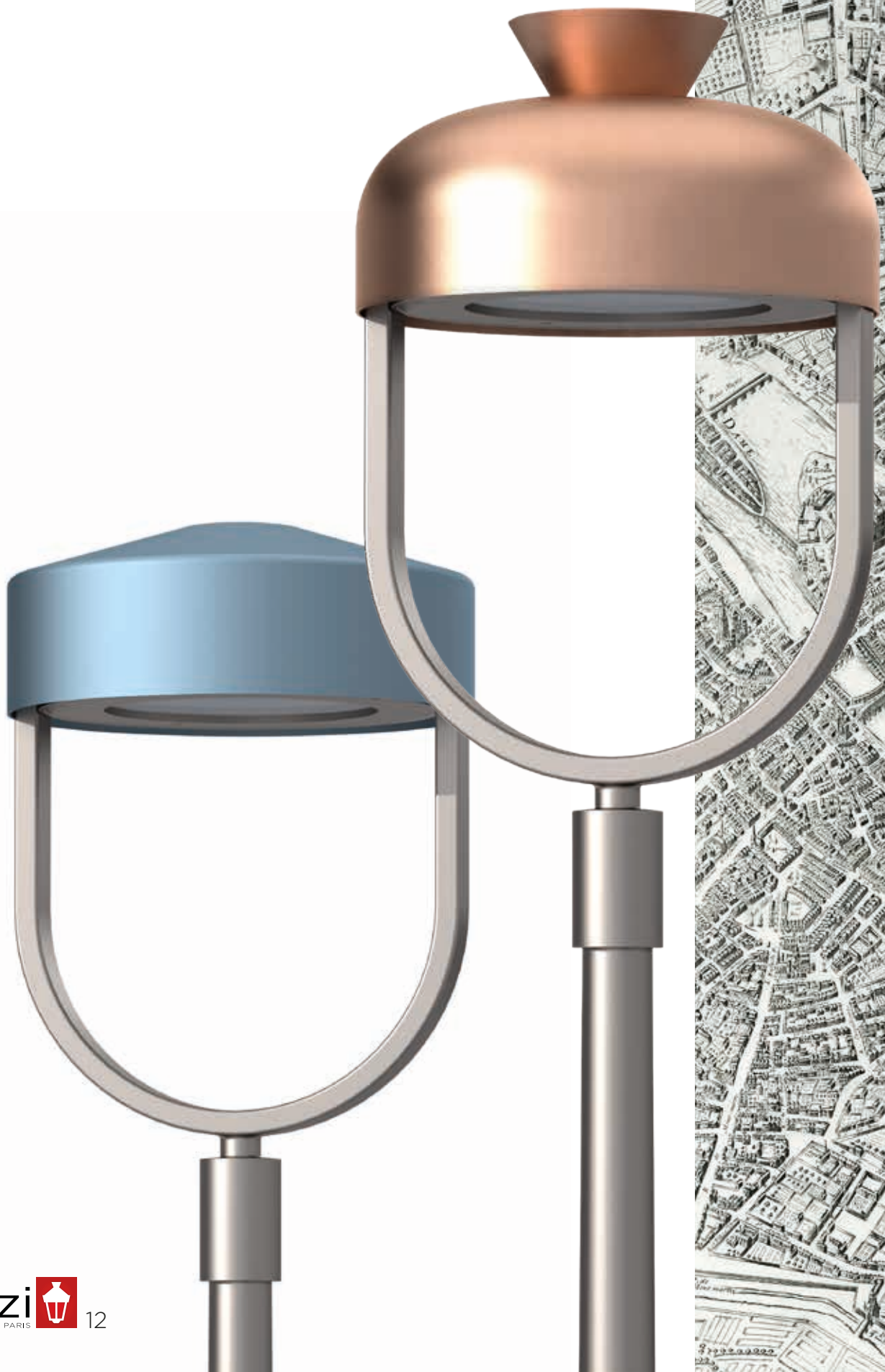
LA COLLECTION NÉO

LES LUMINAIRES

Les luminaires présentés ci-dessous donnent un aperçu des différentes versions réalisables grâce aux combinaisons suivantes : module technique-dômes, module technique-chapiteaux, module technique-fixations spécifiques. D'autres agencements peuvent être créés selon les intentions des prescripteurs et les besoins du projet (association dômes-chapiteaux ou dômes-fixations spécifiques).

Les couleurs et les matériaux de la collection Néo sont présentés en page 46.





LA COLLECTION NÉO

LES LYRES

Le principe de conception de la collection Néo permet de réaliser des lyres en associant un support en forme de U, le module technique, des dômes et des chapiteaux. Ces ensembles sont fixés au sommet de mâts coniques ou spécifiques possédant un embout de diamètre 60 mm.

Les couleurs et les matériaux de la collection Néo sont présentés en page 46.

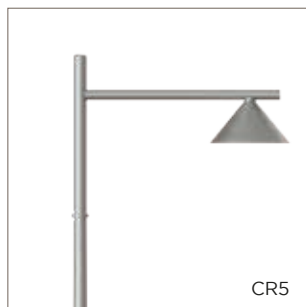




LA COLLECTION NÉO

LES CROSSES

Afin de présenter des ensembles cohérents et harmonieux, des crosses ont été développées en fonction du caractère et du style des luminaires. Ces crosses sont disponibles en différentes versions : crosse simple, crosse double, applique sur mât et applique murale.





MTS-DAS-CH3+CR8



MTS-DAS+CR8



MTS-DAS-CH1+CR9





LUMINAIRE **NÉO** MTS-DAS-CH3+CR3

Luminaire suspendu 3/4" G composé du module technique MTS, du dôme de forme angulaire DAS et du chapiteau CH3. Le luminaire est associé à la crose CR3.



MTS-DRS-CH3+CR2



MTS-DRS-CH1+CR9





LUMINAIRE **NÉO** MTS-DRS+CR2

Luminaire suspendu 3/4" G composé du module technique MTS, du dôme de forme ronde DRS. Le luminaire est associé à la crose CR2.



MTS-DSS+CR7



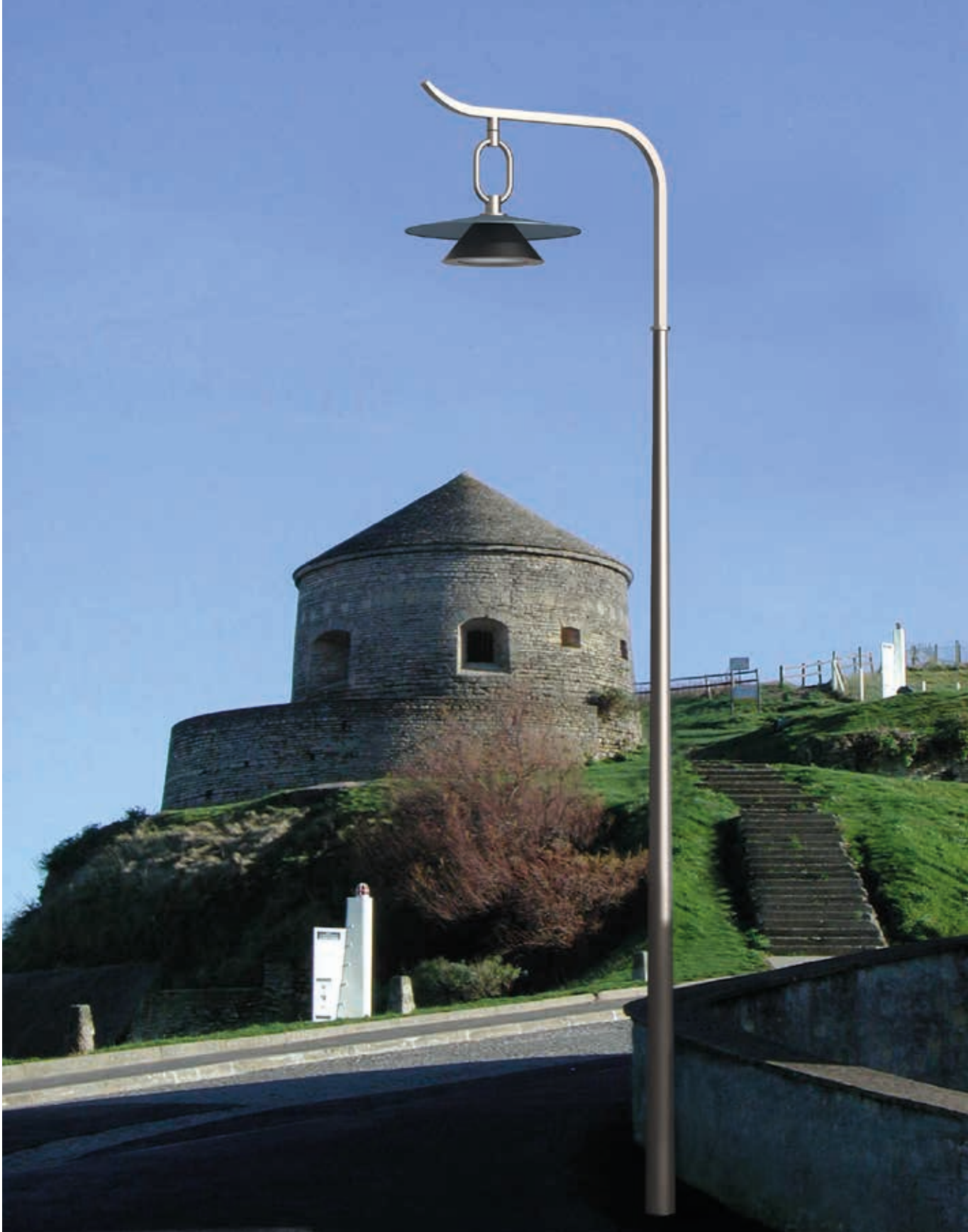
MTS-DSS-CH1+CR9



LUMINAIRE **NÉO** MTS-DSS+CR3

Luminaire suspendu 3/4" G composé du module technique MTS, du dôme DSS.

Le luminaire est associé à la crosse CR3.



MTS-DPS-FXA+CR1



MTS-DPS+CR7





LUMINAIRE **NÉO** MTS-DPS-CH3+CR3

Luminaire suspendu 3/4" G composé du module technique MTS, du dôme de forme plane DPS et du chapiteau CH3. Le luminaire est associé à la crose CR3.



MTS-DCS+CR8



LUMINAIRE **NÉO** MTS-DCS+CR8

Luminaire suspendu 3/4''G composé du module technique MTS, du dôme de forme conique DCS. Le luminaire est associé à la crosse CR8.



MTS-CH3+CR3



MTS+CR7



LUMINAIRE **NÉO** MTS-CH1+CR3

Luminaire suspendu 3/4" G composé du module technique MTS et du chapiteau CH1.

Le luminaire est associé à la crosse CR3.



MTS-FXA+CR1



MTS-DRS-FXA+CR1



MTS-DPS-FXA+CR1



LUMINAIRE **NÉO** MTS-FXA+CR1

Luminaire suspendu 3/4" G composé du module technique MTS et de la fixation FXA.
Le luminaire est associé à la crosse CR1.



MTS-DAS-FXA+CR1



MTS-FXB+CR4



MTS-DPS-FXB+CR4



LUMINAIRE **NÉO** MTS-FXB+CR4

Luminaire composé du module technique MTS
et de la fixation FXB.

Le luminaire est associé à la crosse CR4.



MTS-FXC+CR5



MTS-FXC+CR6

MTS-FXC+CR5





LUMINAIRE **NÉO** MTS-FXC+CR6

Luminaire composé du module technique MTS
et de la fixation FXC.

Le luminaire est associé à la crosse CR6.



MTP-DRP





LUMINAIRE **NÉO** MTP-DRP-CH3

Luminaire porté composé du module technique MTP,
du dôme de forme ronde DRP et du chapiteau CH3.



MTP-DAP-CH3



MTP-DAP



LUMINAIRE **NÉO** MTP-DAP-CH3

Luminaire porté composé du module technique MTP,
du dôme de forme angulaire DAP et du chapiteau CH3.



MTP-CH2





LUMINAIRE **NÉO** MTP-CH3

Luminaire porté composé du module technique MTP et du chapiteau CH3.

Luminaire NÉO

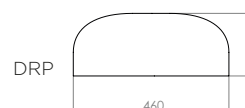
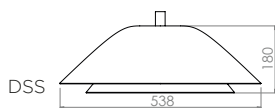
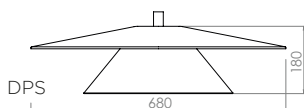
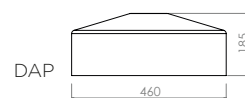
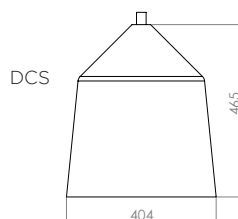
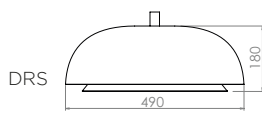
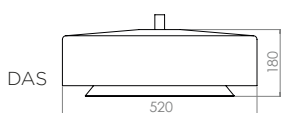
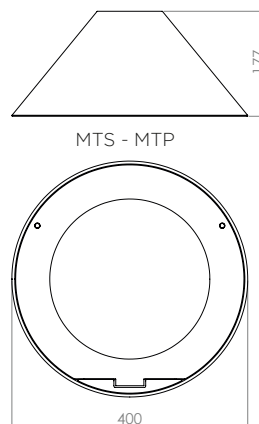
Il se compose de différents éléments qui lui confèrent son originalité : le module technique, les fixations, les dômes et les chapiteaux.

Module Technique MTS ou MTP : conçu en aluminium injecté, il intègre les fonctions optiques et électroniques de pilotage et de gestion. Accès direct aux optiques et aux appareillages après ouverture du couvercle par deux vis imperdables. La vasque plane est en polycarbonate ou verre transparent. Le module est équipé d'un système de respiration contrôlée.

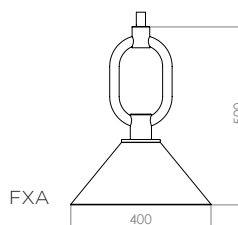
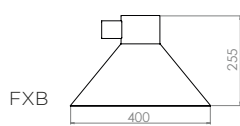
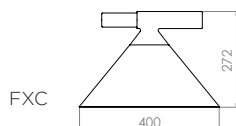
MTS : Module Technique Suspendu 3/4"G

MTP : Module Technique Porté pour les modèles «Lyres»

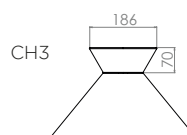
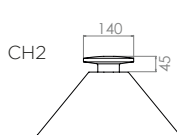
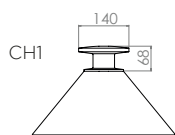
Dômes : ils sont fabriqués en aluminium, en cuivre ou en laiton. Ils sont vissés sur le Module Technique.



Fixations spécifiques : FXA, FXB, FXC ; elles sont montées sur le Module Technique MTS.



Chapiteaux : CH1, CH2, CH3 ; ils sont montés sur le Module Technique MTS ou MTP

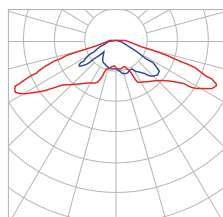


Étanchéité du Module Technique : IP 66

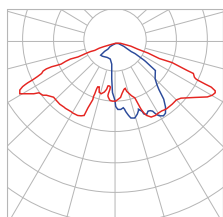
Résistance aux chocs : IK 10

Classe électrique : II

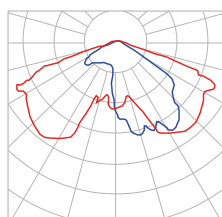
Températures de couleurs : 2200 K, 2700 K, 3000 K, sur demande 4000 K, ambre.



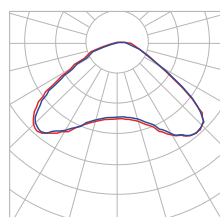
T2



T3+DWC



T4

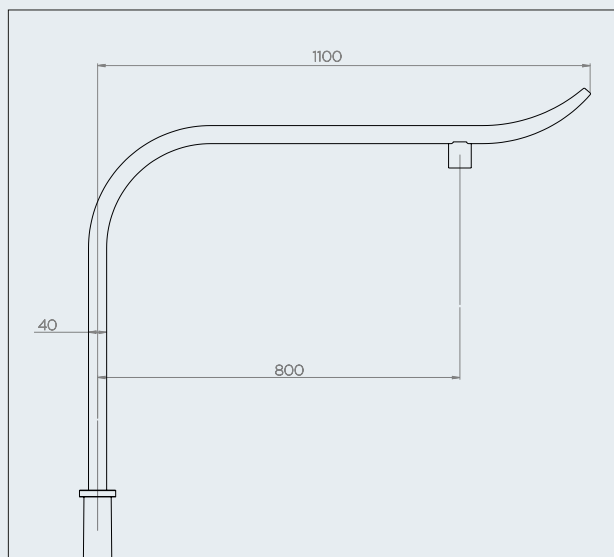
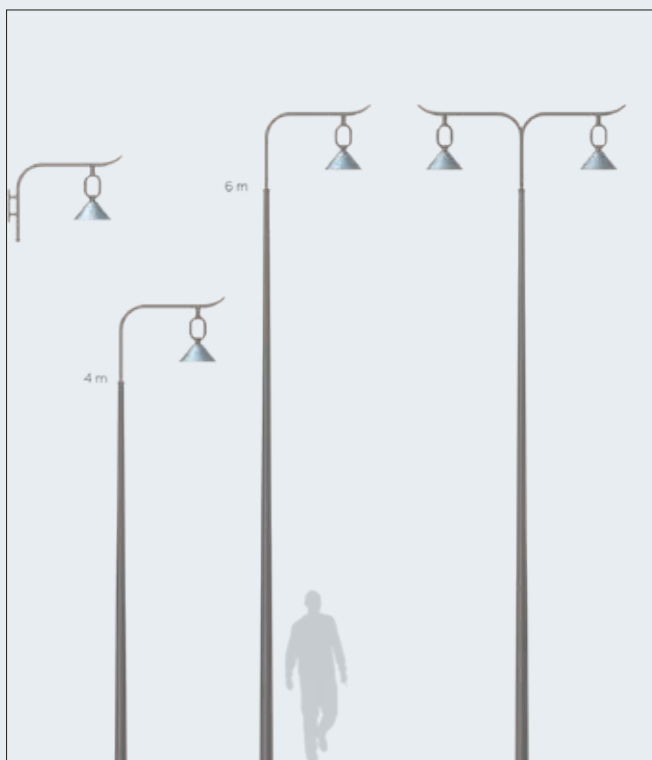


C-STP



NÉO INFORMATION TECHNIQUE

Crosse CR1



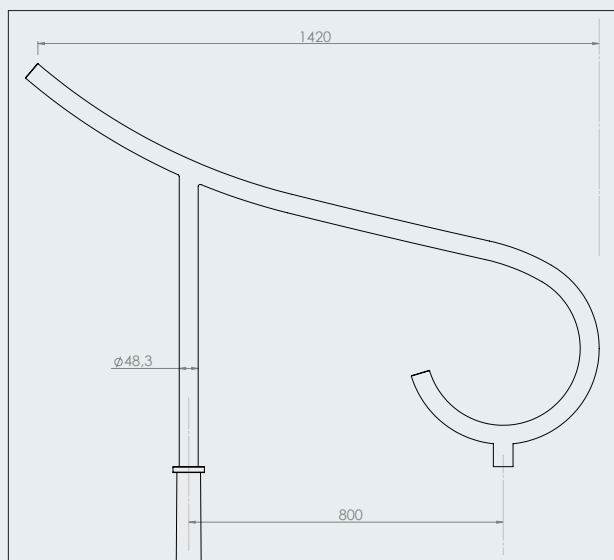
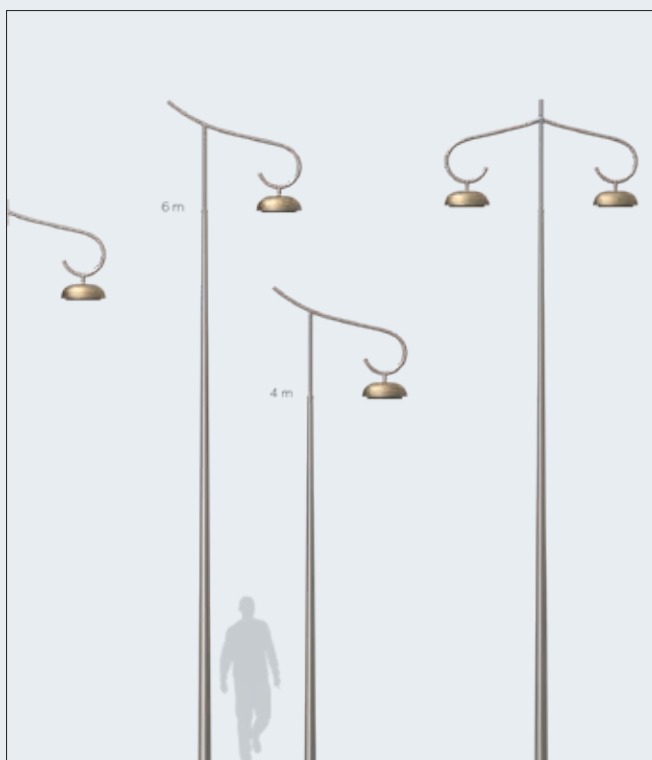
Matériaux : Acier

Finition : peinture polyester thermolaquée

Versions : crosse simple, crosse double,
applique sur mât et applique murale.
Autres saillies sur demande.

Fixation : fixation suspendue 3/4" G

Crosse CR2



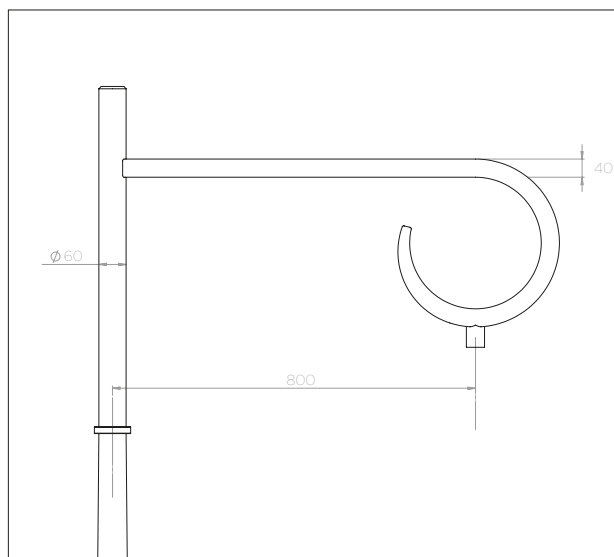
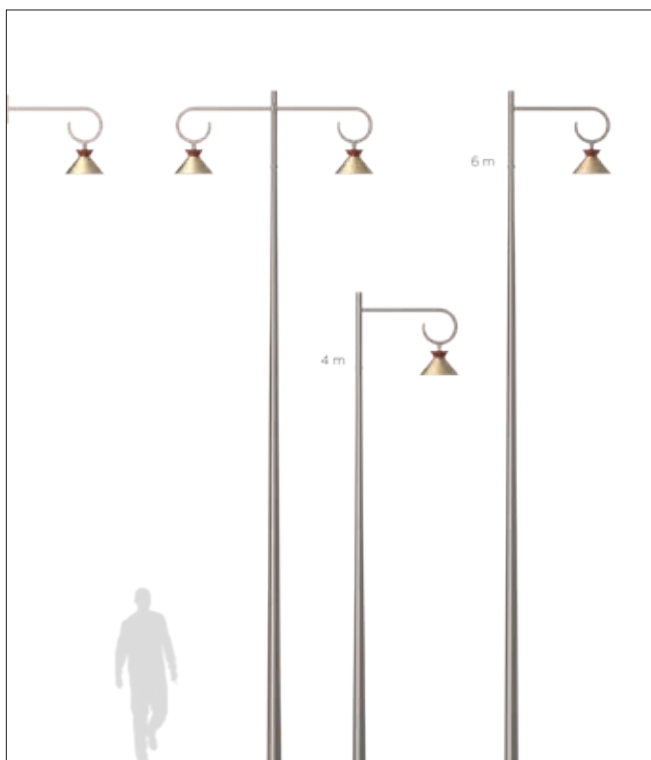
Matériaux : Acier

Finition : peinture polyester thermolaquée

Versions : crosse simple, crosse double,
applique sur mât et applique murale.
Autres saillies sur demande.

Fixation : fixation suspendue 3/4" G

Crosse CR3



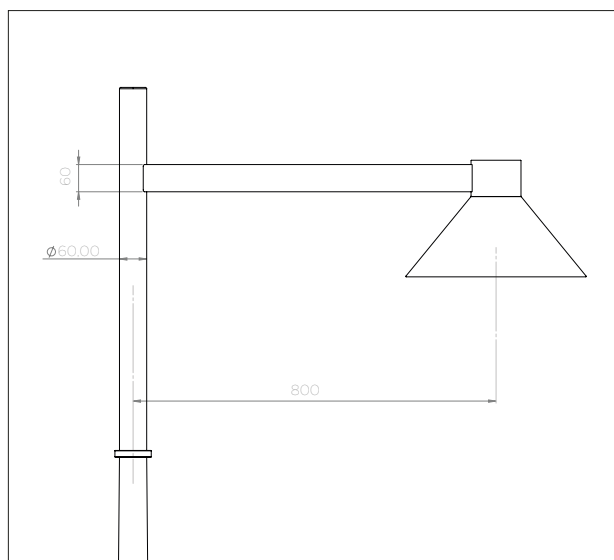
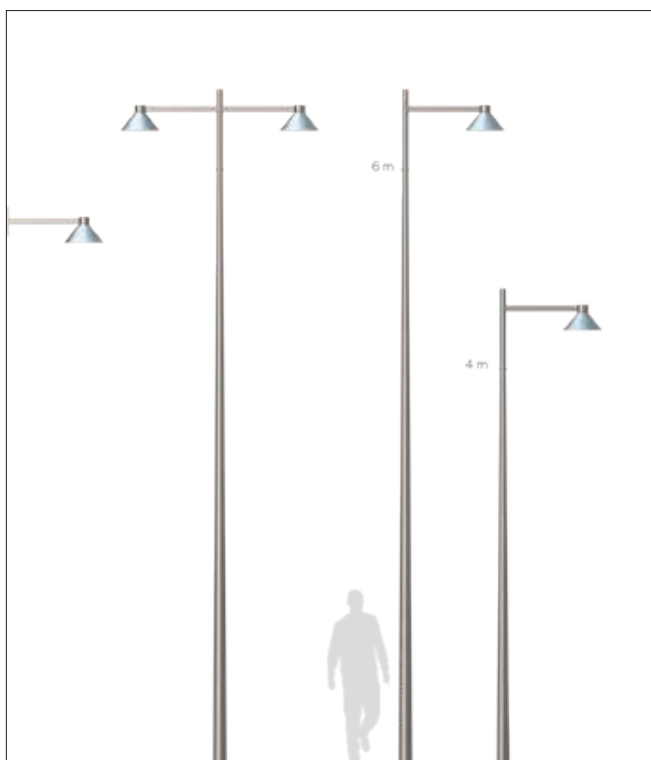
Matériaux : Acier

Finition : peinture polyester thermolaquée

Versions : crosse simple, crosse double,
applique sur mât et applique murale.
Autres saillies sur demande.

Fixation : fixation suspendue 3/4" G

Crosse CR4



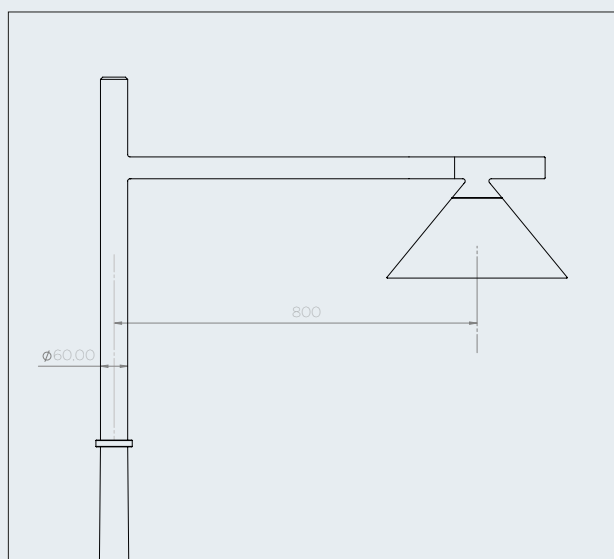
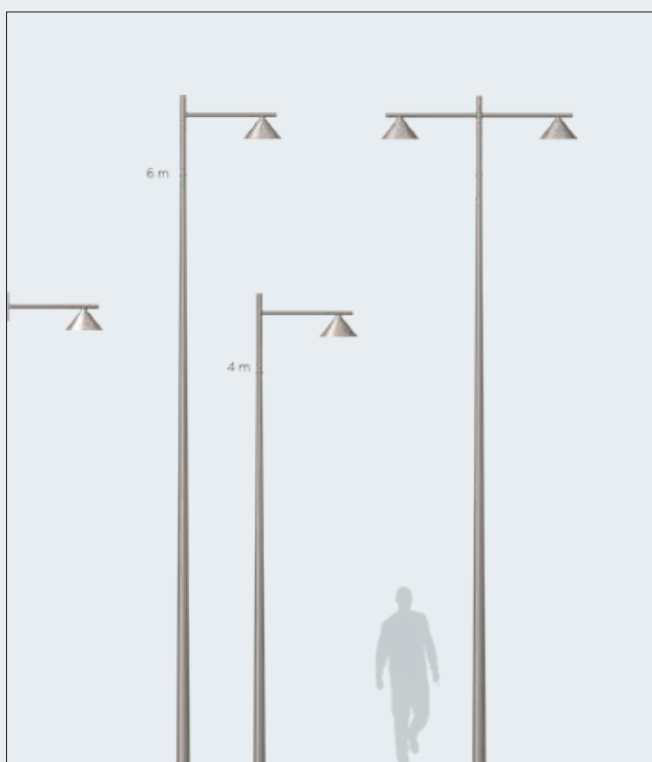
Matériaux : Acier

Finition : peinture polyester thermolaquée

Versions : crosse simple, crosse double,
applique sur mât et applique murale.
Autres saillies sur demande.

Fixation : fixation FXB

Crosse CR5



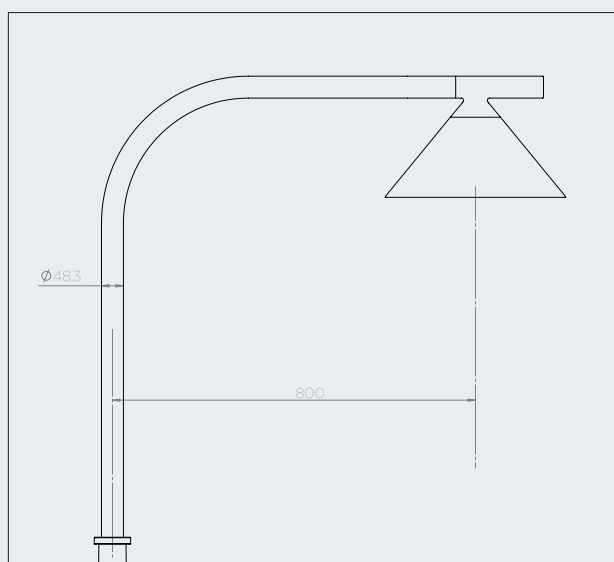
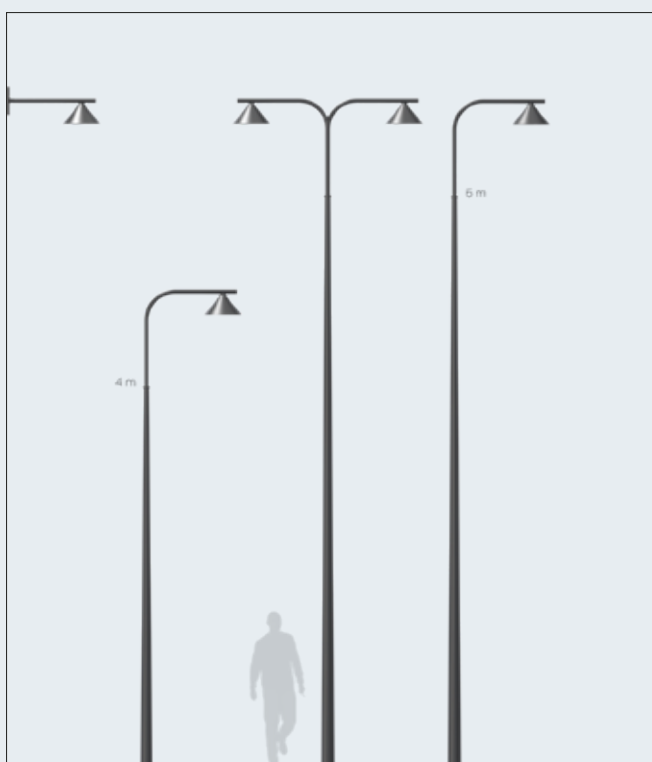
Matériaux : Acier

Finition : peinture polyester thermolaquée

Versions : crosse simple, crosse double,
applique sur mât et applique murale.
Autres saillies sur demande.

Fixation : fixation FXC

Crosse CR6



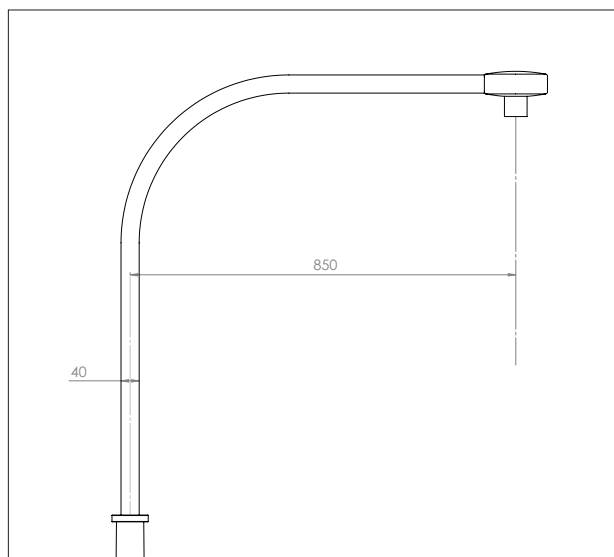
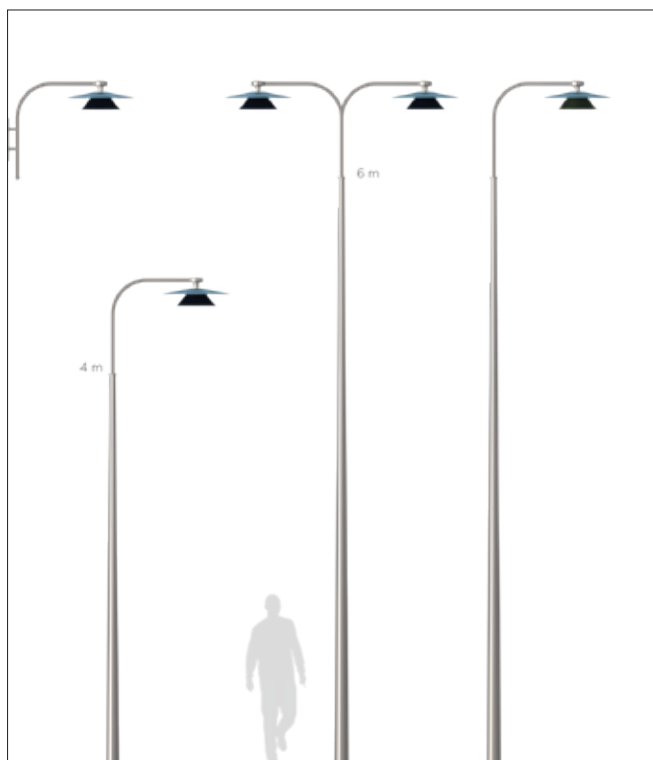
Matériaux : Acier

Finition : peinture polyester thermolaquée

Versions : crosse simple, crosse double,
applique sur mât et applique murale.
Autres saillies sur demande.

Fixation : fixation FXC

Crosse CR7



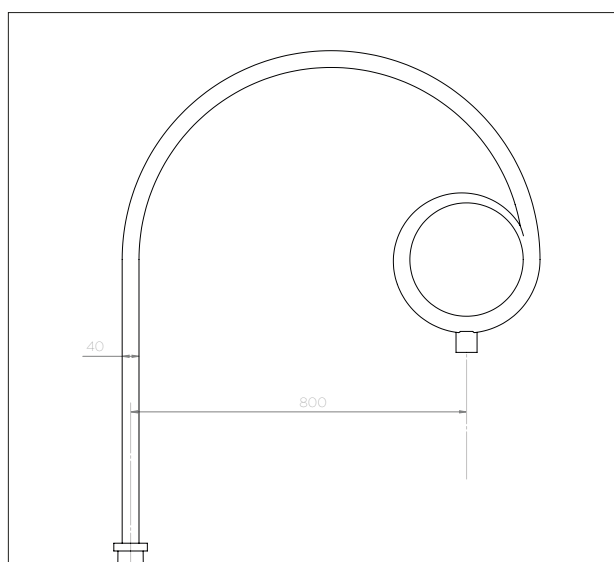
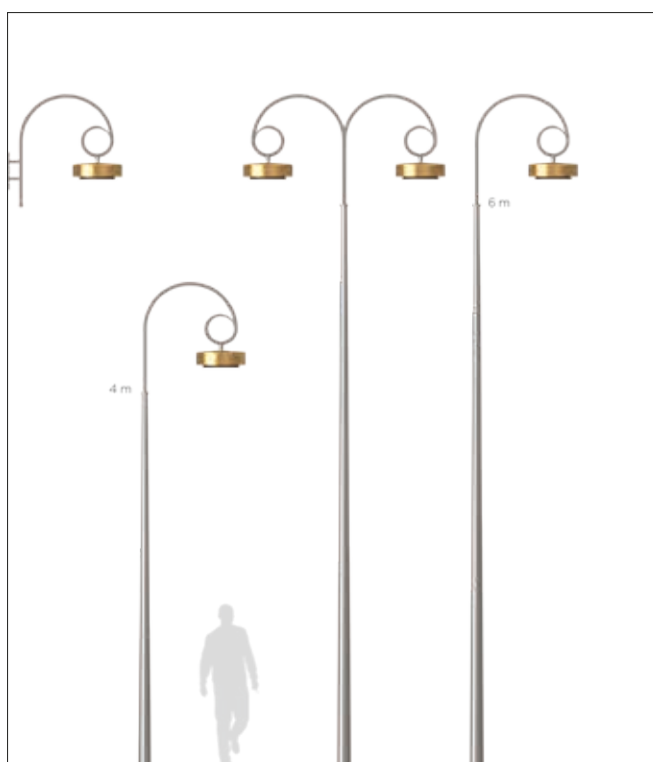
Matériaux : Acier

Finition : peinture polyester thermolaquée

Versions : crosse simple, crosse double, applique sur mât et applique murale. Autres saillies sur demande.

Fixation : fixation suspendue 3/4" G

Crosse CR8



Matériaux : Acier

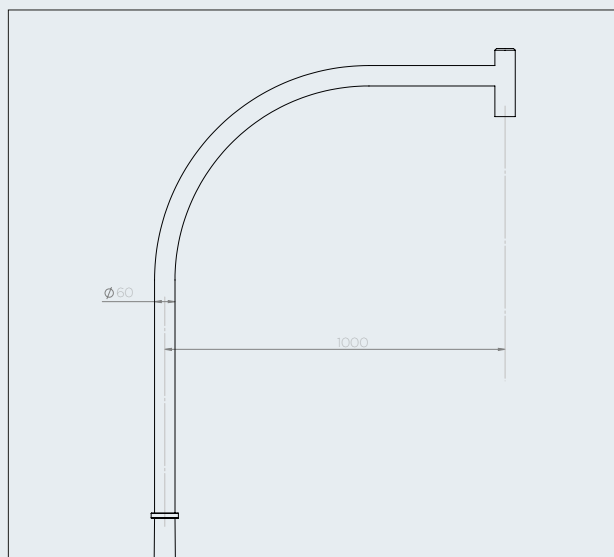
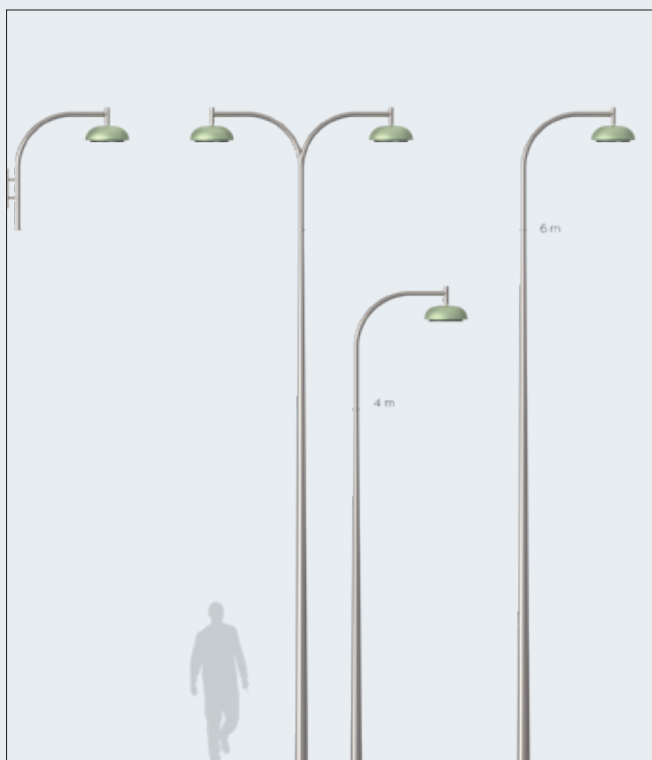
Finition : peinture polyester thermolaquée

Versions : crosse simple, crosse double, applique sur mât et applique murale. Autres saillies sur demande.

Fixation : fixation suspendue 3/4" G

NÉO INFORMATION TECHNIQUE

Crosse CR9



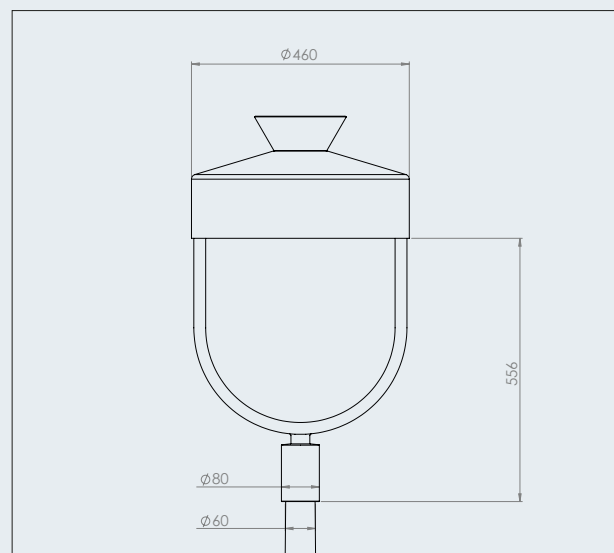
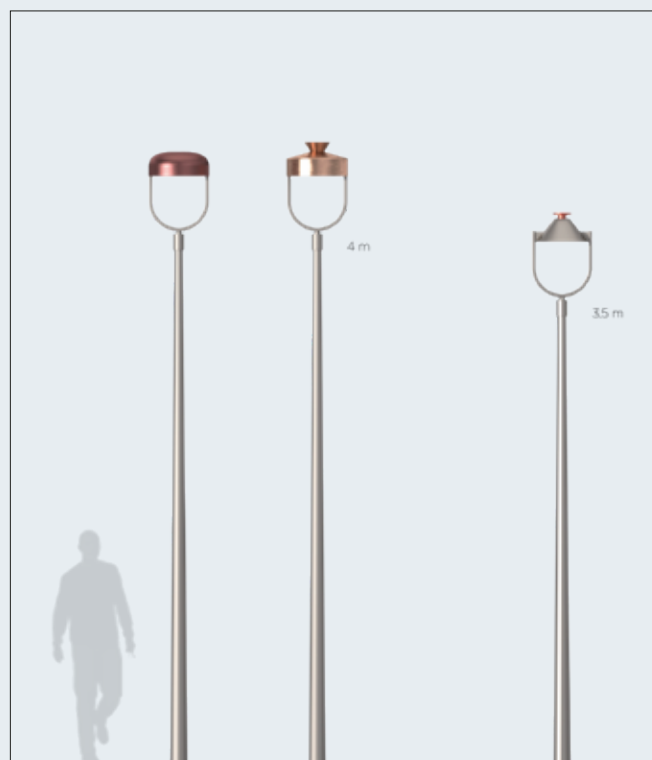
Matériaux : Acier

Finition : peinture polyester thermolaquée

Versions : crosse simple, crosse double, applique sur mât et applique murale. Autres saillies sur demande.

Fixation : fixation suspendue 3/4" G

LYRES



Matériaux : Acier

Finition : peinture polyester thermolaquée

Fixation : top de mât \varnothing 60 mm

NÉO COULEURS

A l'occasion de la création de la collection Néo, des couleurs et des finitions particulières ont été choisies pour affirmer le caractère contemporain des luminaires et des mobiliers.

Des teintes de blanc, d'ocre rouge, de bleu, de vert et de gris s'accordent selon des tonalités pastel ou plus intenses.

Les finitions proposées sont finement texturées, synonyme d'une présence élégante et discrète dans l'espace urbain.

Les peintures sont réalisées par poudrage polyester thermolaqué.

Sur demande : autres teintes RAL.



RAL 1013



RAL 1014



RAL 3012



RAL 3022



RAL 3016



RAL 5024



RAL 5009



RAL 5001



RAL 6021



RAL 6011



RAL 7030



RAL 7022



NÉO MATIÈRES

Les dômes et le chapiteau CH3 peuvent être réalisés en cuivre ou en laiton. Ces métaux reçoivent trois types de finitions qui révèlent le matériau.



Cuivre poli laqué



Cuivre vieilli laqué



Cuivre patiné



Laiton poli laqué



Laiton vieilli laqué

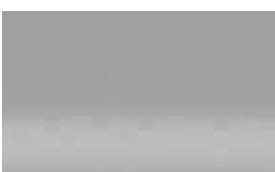


Laiton patiné

NÉO COULEURS « MATIÈRES »

Des couleurs imitant la matière sont applicables sur les pièces constituant les luminaires et mobiliers NÉO.

Peinture réalisée par poudrage polyester thermolaqué.



Silver
Métallisé mat



Bloomer Inox
Satin doux



Steel Bronze 1
Métallisé mat



Gold Splendor
Métallisé Mat



Édition 2022

La description des produits, les dimensions, les caractéristiques photométriques et les informations colorimétriques mentionnées dans ce catalogue ne sont données qu'à titre indicatif et ne sauraient constituer un engagement pour notre société qui se réserve le droit d'y apporter, sans préavis, toutes les modifications qu'elle jugera nécessaires.



Conception : potente&masini - tapage-nancy - Impression : Déklic - Crédit photos : Pascal Volpez - Toute reproduction, même partielle, est interdite. Tous droits réservés.



*Entreprise
du Patrimoine
Vivant*

*L'excellence
des savoir-faire
français*





lenzi 
LANTERNES DE PARIS

Z.I. Les Narrons
36200 Argenton-sur-Creuse
France
Tél. : +33 (0)2 54 24 16 05
Fax. : +33 (0)2 54 24 18 74
commercial@lenzi.fr
www.lenzi.fr