

APPUI VELO ORIGAMI

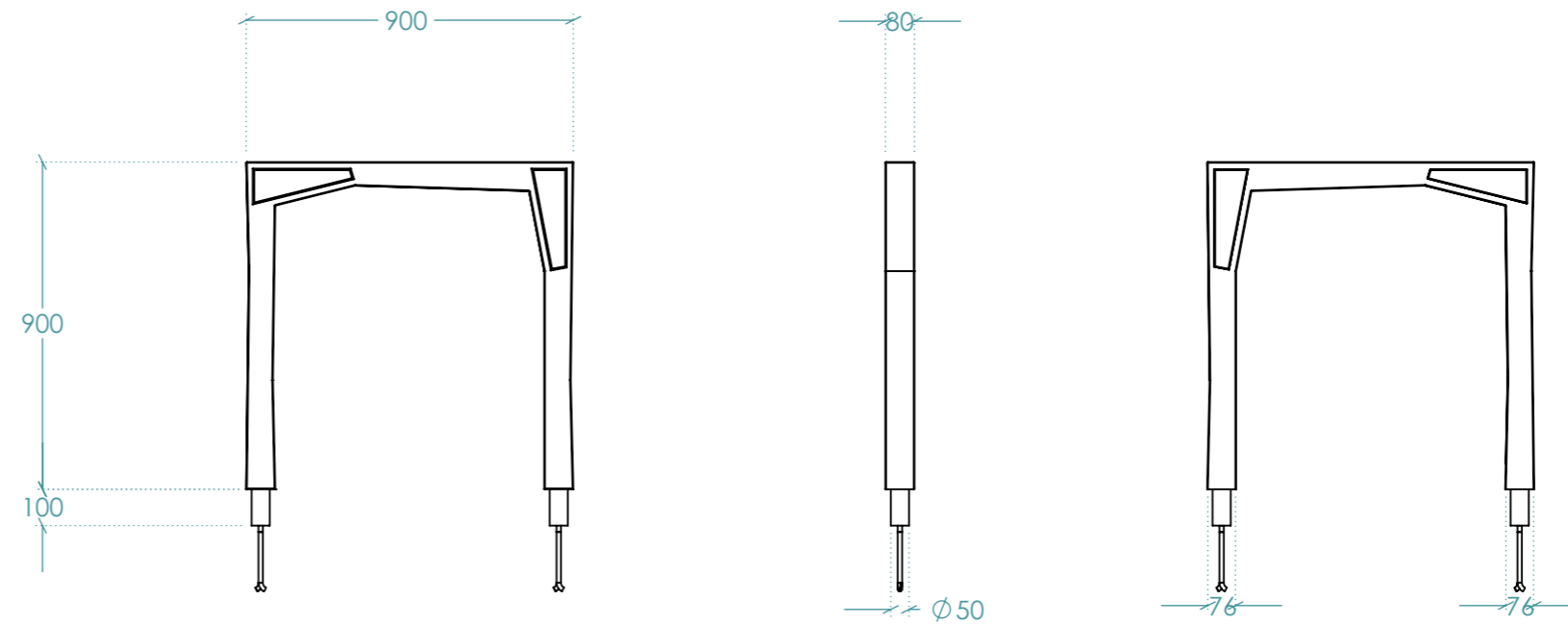
Ref. : SPE0005.01

Designer Forma 6 - 2015

6, rue des Pampres | 44830 BOUAYE | FRANCE
Tel : +33 (0)2 51 72 90 22 | Fax : +33 (0)2 28 43 03 39
contact@mobilum-france.com
www.mobilum-france.com



VUES GÉNÉRALES



CARACTÉRISTIQUES TECHNIQUES

/ MATERIAU	Béton fibré à ultra hautes performances
/ DIMENSIONS	L900 x P80 x H900 (mm)
/ POIDS	33 kg
/ COLORIS	Teintes au choix cf gamme et échantillons couleurs
/ FIXATION	A sceller - 2 tiges de scellement fournies
/ CONDITIONNEMENT	Sur palette demi caisse 800x1200 (mm)
/ NORMES	NF 99-610 - NF EN13198

ASSEMBLAGE ET FIXATION PAR SCELLEMENT

