

siteco

Floodlight FL 11

Une lumière aussi précise que diffuse.



Tout savoir sur
les modèles, leurs
caractéristiques et
des exemples de
configuration :

**Floodlight
FL 11**



Floodlight FL 11 : la lumière, nouvelle génération.



Jouez les minimalistes.

Écologique et économique, notre solution vous aide à consommer moins pour plus d'économies. Nécessitant moins de projecteurs d'une solution LED comparable, elle éclaire toutes les surfaces avec une précision accrue grâce à un nouveau concept de distribution de la lumière.

Ne faites pas les choses à moitié.

Envie d'une flexibilité totale en termes de planification, d'installation, d'orientation et de commande ? Bénéficiez du libre placement du ballast électronique, de modules LED pivotant à 360 ° et de deux formats disponibles.

Prenez soin de la planète.

Composants remplaçables, matériaux recyclables, couleurs de lumière sans impact nocif sur les insectes ni émissions lumineuses parasites, ou encore conditionnement sans plastique : nos projecteurs préservent l'environnement.

Le summum de la précision.

Un éclairage optimal est une condition sine qua non pour la pratique du sport de haut niveau. Notre projecteur FL 11 satisfait à cette exigence avec une lumière non éblouissante et que vous pouvez contrôler précisément. À la clé : un confort visuel inégalé pour les joueurs comme pour les spectateurs.

Peu énergivore et facile à installer, le FL 11 répond spécifiquement aux besoins des infrastructures sportives. Mais ce n'est pas tout : exceptionnellement flexible, il s'adapte aussi en toute simplicité aux changements des conditions ambiantes. Quel que soit le type de votre complexe sportif, le FL 11 est gage de confort visuel, d'économies, de protection de l'environnement et de flexibilité en toutes circonstances. Car tous les sportifs, quelle que soit leur discipline, méritent une lumière optimale.

Nouvelle puissance à disposition en lm : plus d'éclairage sur votre terrain de sport !



- ⊕ Efficacité optimale avec un nombre de luminaires réduit grâce à un nouveau concept de distribution de la lumière
- ⊕ Maintenance simplifiée par l'intégration du ballast électronique au mât ou au luminaire
- ⊕ Lumière non éblouissante et sans émissions parasites pour le voisinage
- ⊕ Flexibilité et précision maximales via des modules rotatifs et une tête orientable
- ⊕ Commande aisée de l'éclairage avec DALI2, DMX RDM et SITECO Connect Sports
- ⊕ Excellent indice de rendu des couleurs et mode ralenti sans scintillement pour les retransmissions TV
- ⊕ Fabrication haut de gamme : lentilles en PMMA qui ne jaunissent pas, cache en verre ultra-résistant et boîtier en aluminium coulé sous pression
- ⊕ Faible composante de lumière bleue dans le spectre des couleurs



Projet : FC Aschheim, Allemagne

Produit : Floodlight FL 11

Une flexibilité incomparable.

Chaque complexe sportif est unique et nécessite donc un éclairage à son image. Incroyablement flexible, le projecteur FL 11 est conçu pour satisfaire aux exigences les plus variées, de la planification à l'usage en passant par le montage.

Liberté de placement

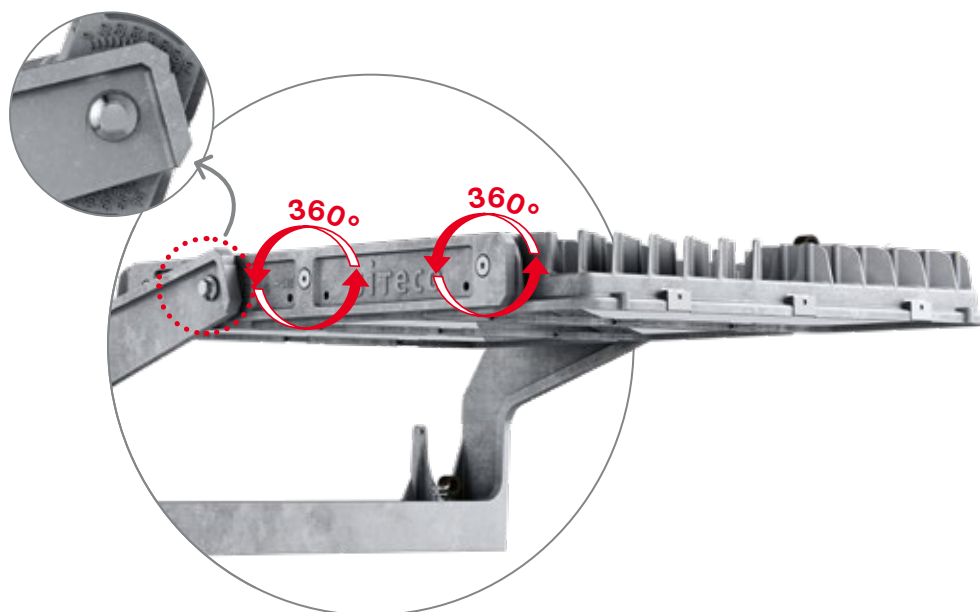
À vous de choisir si vous souhaitez placer l'alimentation sur le luminaire pour une solution gain de place, ou sur le mât. Dans un cas comme dans l'autre, la maintenance sera un jeu d'enfant grâce au ballast externe.

Liberté de raccordement

230 V ou 400 V ? Plus besoin de choisir avant de passer commande : le Floodlight FL 11 est équipé d'un ballast variable compatible avec ces deux options.

Liberté de réglage

Les modules du projecteur Floodlight FL 11 pivotent à 360°, tandis que la tête peut être réglée de 2,5° en 2,5°. De quoi orienter les faisceaux lumineux exactement comme vous le souhaitez.





0%
d'émissions parasites

Un éclairage optimal,
tant pour les joueurs
que pour les spectateurs.



Un éclairage durable.

Si la lumière naturelle induit le rythme de notre horloge interne, la lumière artificielle peut nous perturber, et perturber la nature au point d'engendrer de graves conséquences pour les insectes et, à terme, pour toute la chaîne alimentaire. Heureusement, le projecteur FL 11 est la solution : il satisfait à toutes les exigences de la législation relative à la protection de l'environnement et des directives de planification en vigueur. Car des responsabilités particulières nous incombent lorsqu'il s'agit d'éclairer des surfaces à proximité directe de l'habitat naturel d'animaux.

Une lumière ciblée, sans émissions parasites

Grâce au nouveau concept de distribution asymétrique de la lumière, le projecteur Floodlight FL 11 diffuse la lumière de manière ciblée en direction du terrain, et nulle part ailleurs. Exempt de lumière parasite, le ciel reste naturellement plongé dans le noir la nuit. Résultat : ni la nature, ni le voisinage ne sont dérangés.

Pas d'impact nocif sur les insectes

= une biodiversité préservée

Plus la couleur de la lumière est chaude, moins elle attire les insectes. C'est pourquoi SITECO a choisi pour ses projecteurs FL 11 une lumière de 3 000 K. Car préserver les insectes, c'est aussi préserver leurs prédateurs, les oiseaux migrateurs, et même les poissons et amphibiens qui vivent à proximité de zones urbaines.

Une lumière sans impact nocif
sur les insectes :

3 000^K

Le favori des stades de football.

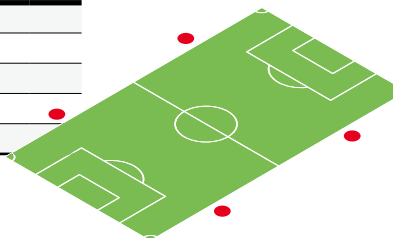
En version 4 ou 6 mâts, notre projecteur à surface plane Floodlight FL 11 éclaire tous les stades de configuration classique et satisfait aux normes et exigences des clubs.

Exemples d'utilisation du modèle Floodlight FL 11

Terrain : 105 × 68 m ; hauteur des points lumineux : 16 m

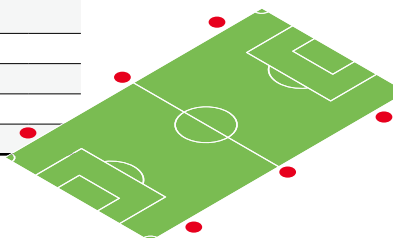
Variante avec 4 mâts

4 mâts	FL 11 maxi pro		FL 11 maxi
	Classe d'éclairage II	Classe d'éclairage III	Classe d'éclairage III
Répartition de la lumière	12 × PL64	8 × PL64	8 × PL 64
Intensité d'éclairage horizontale E_m	217 lx	165 lx	110 lx
Uniformité U_0 g1	0,63	0,60	0,60
Nombre total de projecteurs par terrain	12	8	8
Coefficient d'éblouissement max	47,4	45,5	45



Variante avec 6 mâts

4 mâts dans les coins et 2 mâts centraux	FL 11 maxi pro		FL 11 maxi
	Classe d'éclairage II*	Classe d'éclairage III	Classe d'éclairage III
Répartition de la lumière	4 × PL64 8 × PL33T	2 × PL64 4 × PL33T	8 × PL33T
Intensité d'éclairage horizontale E_m	242 lx	122 lx	109 lx
Uniformité U_0 g1	0,72	0,67	0,61
Nombre total de projecteurs par terrain	12	6	8
Coefficient d'éblouissement max	47,3	47,1	44,8



* La classe II peut également être réalisée avec 10 projecteurs. (E_m : 205 lx | U_0 g1 : 0.63)

Normes et exigences des clubs en matière d'éclairage	Classe I	Classe II	Classe III
Intensité d'éclairage horizontale E_{av} lx	500	200	75
Uniformité U_0 E_{min} / E_{av}	0,7	0,6	0,5
GR (Glare Rating)	55	55	55
Index de rendu des couleurs R_a	70	60	60

Explication concernant la distribution de la lumière :

PL43 : éclairage ciblé, rayonnement par rapport à la hauteur du point lumineux : largeur 4 / profondeur 3

PL33T : éclairage ciblé, rayonnement par rapport à la hauteur du point lumineux : largeur 3 / profondeur 3, avec distribution triangulaire

PL64 : éclairage ciblé, rayonnement par rapport à la hauteur du point lumineux : largeur 6 / profondeur 4

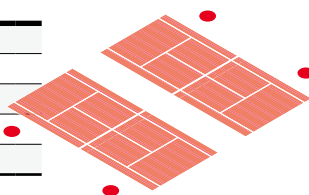
Jeu, set et match sur tous les courts !

Exemples d'utilisation du modèle Floodlight FL 11

Terrain : 35 × 35 m ; hauteur des points lumineux : 10 m

Variante avec 4 mâts

4 mâts	FL 11 maxi pro	FL 11 maxi
	Classe d'éclairage II	Classe d'éclairage III
Répartition de la lumière	4 × PL64	4 × PL33T
Intensité d'éclairage horizontale E_m	335 lx	269 lx
Uniformité U0 g1	0,8	0,71
Nombre total de projecteurs par terrain	4	4
Coefficient d'éblouissement max	44,2	48,8



Normes et exigences des clubs en matière d'éclairage	Classe I	Classe II	Classe III
Intensité d'éclairage horizontale E_{av} lx	500	300	200
Uniformité U0 E_{min}/E_{av}	0,7	0,7	0,6
GR (Glare Rating)	50	50	55
Index de rendu des couleurs R_a	70	60	60

Explication concernant la distribution de la lumière :

PL33T : éclairage ciblé, rayonnement par rapport à la hauteur du point lumineux : largeur 3 / profondeur 3, avec distribution triangulaire

Votre lumière, votre chemin, sur simple pression d'un bouton.

Large éventail de scénarios d'éclairage.

D'abord, un entraînement sur un terrain de sport avec un éclairage tamisé en demi-terrain, suivi d'un match de derby avec un rendu brillant des couleurs pour les TV. Vérification. Aujourd'hui, un match de championnat en salle, demain, un salon professionnel. À tout moment. Avec notre application, des scènes personnalisées sont programmées rapidement et facilement.

Pour une lumière optimale à chaque match.

Éclairage du demi-Terrain

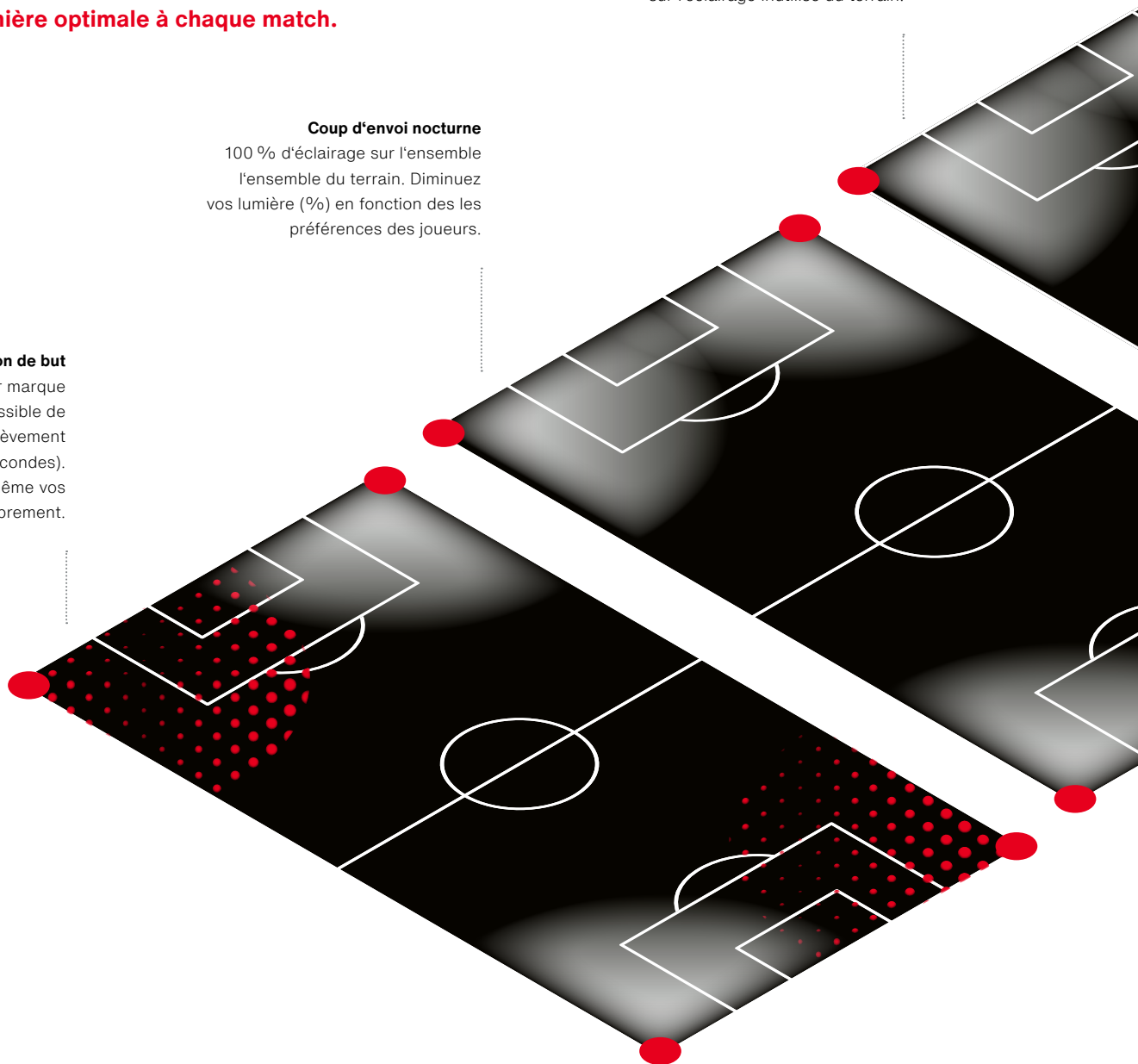
L'utilisateur aura la possibilité d'éclairer volontairement la moitié du terrain. Économiser de l'énergie sur l'éclairage inutilisé du terrain.

Coup d'envoi nocturne

100 % d'éclairage sur l'ensemble l'ensemble du terrain. Diminuez vos lumière (%) en fonction des les préférences des joueurs.

Célébration de but

Lorsqu'un joueur marque un but, il est possible de faire clignoter brièvement les lumières (7 secondes).
Crer vous même vos ambiances librement.



Multifonctionnel lumière unique

Allumez un projecteur pour les petites tâches.
Discussions en équipe,
formation individuelle.



powered by

CASAMBI



- **Une commande simple de l'éclairage** sur tablette ou smartphone (Android ou iOS)
- **Fonctionne sans connexion Wifi ni câblage spécifique**
- **Une utilisation et une configuration flexibles** pour s'adapter à vos besoins
- **Des économies d'énergie considérables** grâce à des scénarios d'éclairage modifiables
- **Une solution 100 % compatible** avec toutes les variantes de FL 11 DALI (jusqu'à 64 x FL 11 par unité de commande)
- **Un investissement unique** : pas besoin d'acheter de licence

L'éclairage est un travail d'équipe.

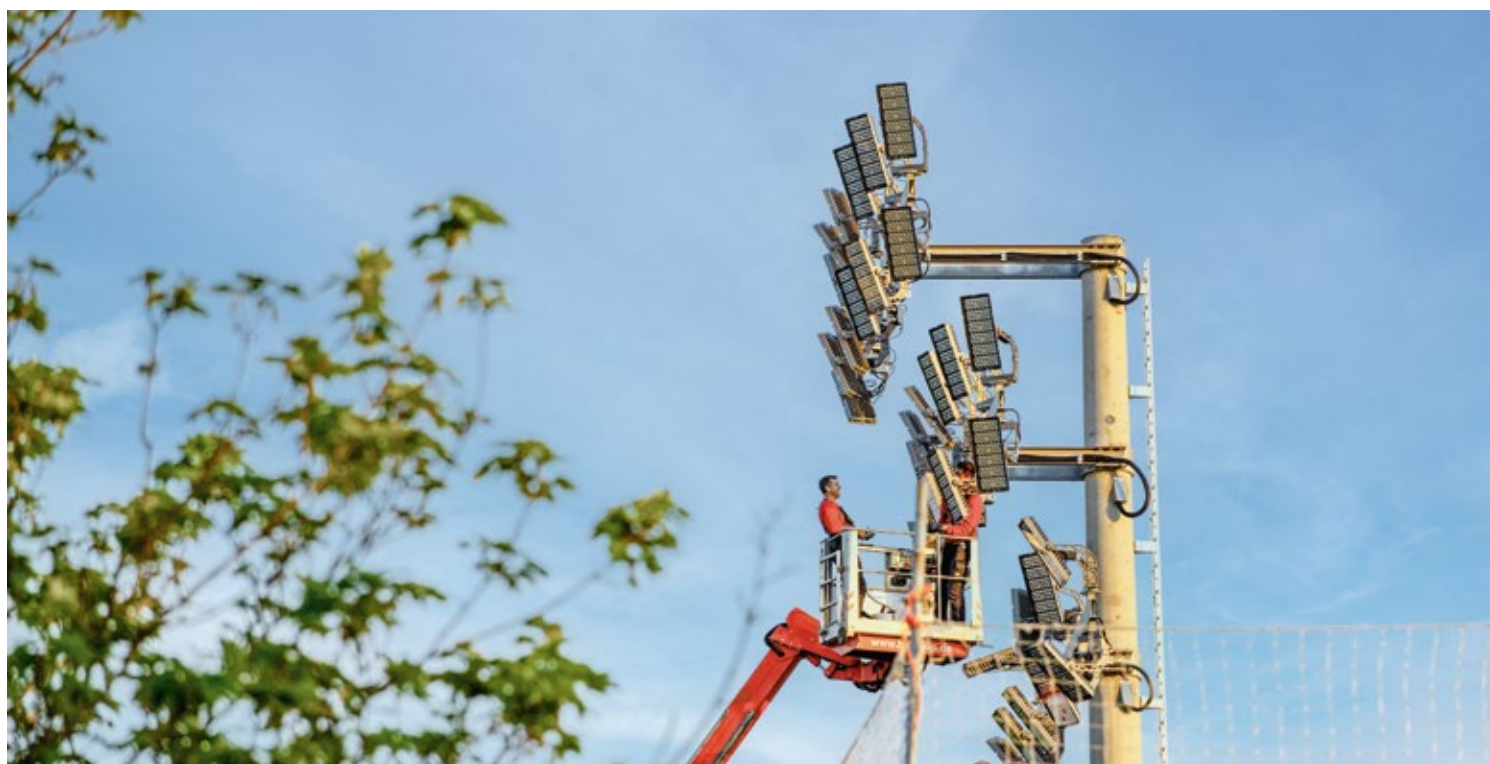
La meilleure solution d'éclairage pour VOUS.

Vous préférez vous concentrer sur votre cœur de métier ?

Pas de problème : SITECO est le partenaire qu'il vous faut. Nous vous assistons depuis l'idée jusqu'à la mise en service de l'éclairage. Nous nous occupons des subventions et des possibilités de de financement. Après la mise en service de l'éclairage, nous veillons à ce que tout fonctionne parfaitement et à ce que votre consommation d'énergie soit la plus faible possible.

Comment notre gestion de projet vous aide-t-elle ?

- Rendez-vous sur site
- Coordonner et contrôler le projet
- Installer et réceptionner les systèmes d'éclairage
- Assigner et externaliser les entreprises partenaires
- Optimiser et conclure des contrats
- Organiser des tests et des mesures
- Documenter le projet





Notre service est modulable. Vous choisissez ou nous devons vous accompagner.

Pour chaque module de service, nous disposons de spécialistes formés ayant de nombreuses années d'expérience dans le secteur de l'électricité. Et si vous le souhaitez, nos chefs de projet professionnels gèrent votre projet. Vous disposez d'un interlocuteur fiable qui coordonne toutes les étapes. Pour que tout se passe au bon moment. Pour que tous les partenaires soient bien intégrés. Pour l'ensemble du projet. À tout momen

Les variantes Floodlight FL 11



FL 11 maxi

Caractéristiques techniques

Flux lumineux assigné : 147 000 lm
 Puissance assignée : jusqu'à 1 022 W
 Efficacité lumineuse : jusqu'à 144 lm/W
 Durée de vie assignée : jusqu'à 100 000 h
 Hauteur du point lumineux recommandée : plus de 10 m

Variantes

Power (pour les complexes sportifs en extérieur)
 Longlife (pour l'industrie ou dans le cadre
 d'un usage en intérieur)

Poids

23,1 kg (ballast électronique fixé au mât)
 ou 17,2 kg (ballast installé à distance)

Applications

Terrains de sport, stades, complexes sportifs, aéroports,
 terminaux portuaires

Light distribution

1 2 3 4 5 6 7



FL 11 maxi pro

Caractéristiques techniques

Flux lumineux assigné : 223 700 lm
 Puissance assignée : jusqu'à 1 540 W
 Efficacité lumineuse : jusqu'à 143 lm/W
 Durée de vie assignée : jusqu'à 100 000 h
 Hauteur du point lumineux recommandée : plus de 16 m

Variantes

Power (pour les complexes sportifs en extérieur)
 Longlife (pour l'industrie ou dans le cadre
 d'un usage en intérieur)

Poids

29,4 kg (ballast électronique fixé au mât)
 ou 23,5 kg (ballast installé à distance)

Applications

Terrains de sport, stades, complexes sportifs, aéroports,
 terminaux portuaires

Light distribution

1 2 3 4 5 6 7

Concept optique

Lentilles en PMMA, ne jaunissent pas

Températures de couleur

3 000 K | 4 000 K | 5 000 K | 5 700 K
 Indice de rendu des couleurs : 70 | 80 / 90
 (uniquement en variante 5 700 K) ou sur demande
 Émissions lumineuses parasites : 0 %

Degré de protection

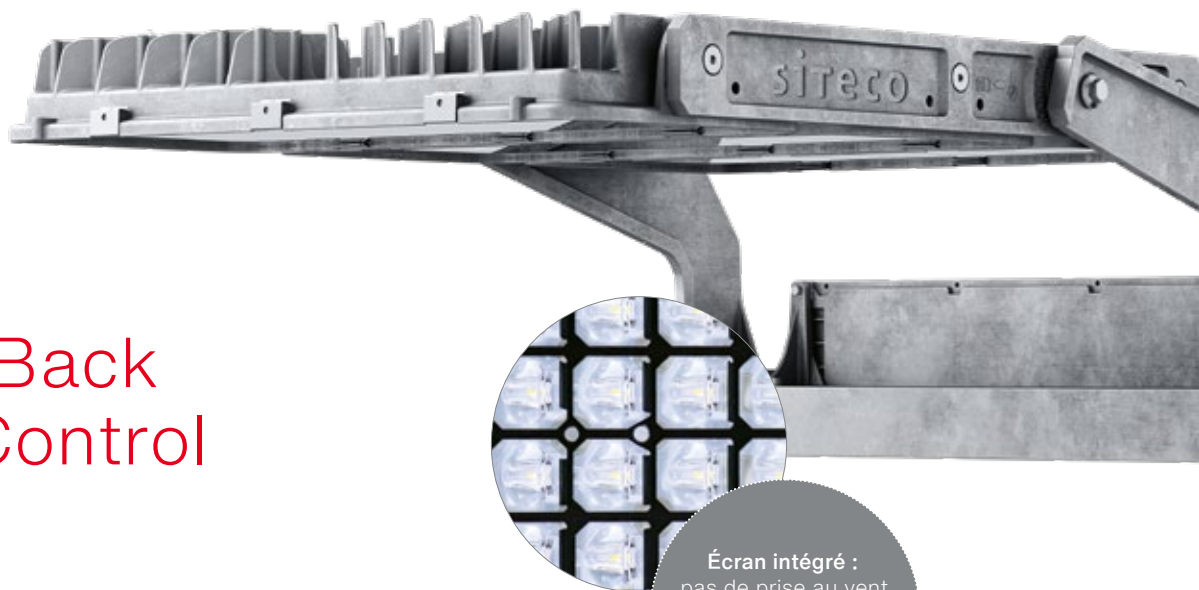
IP66
 Classe de protection : I



Vue d'ensemble des variantes

Avec ballast électronique fixé au mât ou installé
 à distance (jusqu'à 150 m)

Tension nominale : 220 ... 240 V | 380 ... 400 V, 50/60 Hz, AC
 DALI 2 ou DMX-RDM



Écran Back Light Control (BLC)

Écran intégré : pas de prise au vent supplémentaire, d'où une stabilité garantie

Vous souhaitez réduire la quantité de lumière diffusée vers l'arrière ? Dans ce cas, misez sur l'écran Back Light Control pour accroître encore la précision de votre éclairage.

Distribution de la lumière pour les variantes FL 11 :

<p>1</p> <p>W = 4 x H</p>	<p>2</p> <p>W = 3 x H</p>	<p>3</p> <p>W = 2 x H</p>	<p>4</p> <p>W = 1 x H</p>
<p>PL64 – pour l'éclairage à flux dirigé de places de stationnement</p>	<p>PL33T – pour l'éclairage de coins</p>	<p>PL52 – pour l'éclairage de routes larges et de parkings</p>	<p>PL61 – pour l'éclairage de routes lorsque les points lumineux sont très éloignés les uns des autres</p>
<p>5</p> <p>W = 3 x H</p>	<p>6</p> <p>7° (8° 12°)</p>	<p>7</p> <p>11° (12° 13°)</p>	
<p>PL43 – pour l'éclairage à flux dirigé de places de stationnement</p>	<p>RS07 RS08 RS12 – pour d'importantes distances dans des complexes et salles de sport</p>	<p>RSD11 RSD12 RSD13 – pour d'importantes distances dans des terrains et complexes avec un flux lumineux maximal</p>	



Un vrai souci de l'environnement.

Suffit-il qu'un produit consomme peu d'électricité pour respecter l'environnement ? Non : il faut aussi tenir compte de sa fabrication et de son élimination. C'est pourquoi le projecteur FL 11 est fabriqué en Traunreut dans un souci d'optimisation énergétique misant sur un concept modulaire perfectionné et un conditionnement sans plastique. Autant de caractéristiques qui distinguent le label de qualité **Made in Traunreut**.

Les promesses de SITECO :

Une maintenance simple et durable

Les modules, alimentations et autres composants sont faciles à remplacer, parfois même sans outils : l'idéal pour réaliser des réparations et des mises à niveau en un tour de main.

Le développement durable est l'une des valeurs clés de SITECO.

Les promesses de SITECO :

0 % d'émissions lumineuses parasites

0 % de lumière parasite émise dans la direction opposée : tel est notre objectif. Une promesse tenue pour le modèle Floodlight FL 11 grâce à sa technologie de distribution asymétrique. Résultat : **un ciel naturellement sombre la nuit.**

Les promesses de SITECO :

Une commande d'éclairage ciblée

Les promesses de SITECO :

Une production et un conditionnement écologiques

Les promesses de SITECO :

Une lumière respectueuse de l'environnement

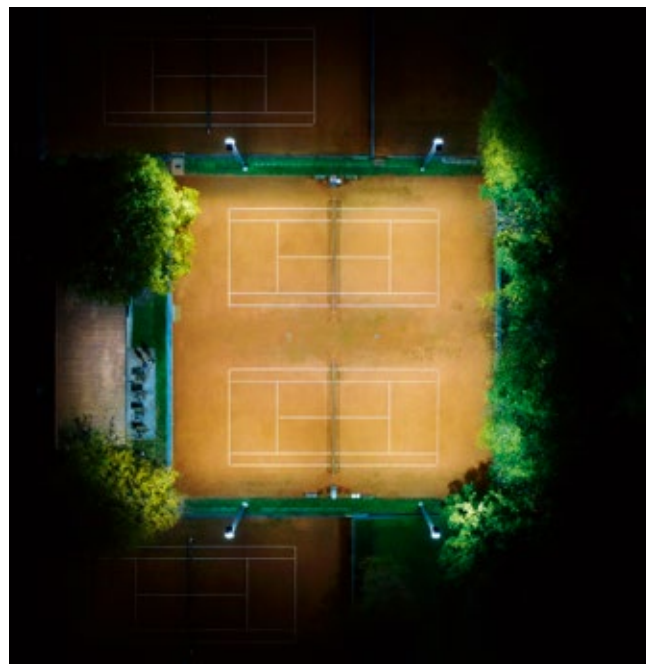
Boîtier en aluminium coulé sous pression, systèmes LED de dernière génération, technologies d'éclairage innovantes : SITECO vous garantit un **fonctionnement durable et une baisse drastique de vos émissions de CO₂.**

Tous les produits SITECO sont fabriqués en Allemagne dans le strict respect de **directives relatives à la protection de l'environnement.** À la clé : des circuits courts et un emballage **sans plastique.**



Projet : SC Rapperswil-Jona Lakers, Suisse

Produit : Floodlight FL 11, Sirius RGB+W



Projet : SV Schwindegg, Allemagne

Produit : Floodlight FL 11

Calcul des économies pour votre éclairage et l'installation d'un système à 4 Mâts.

3t CO₂
économisé par an

	Ancien système	Nouveau système
Type de luminaire	8 x 2 000 W HQI	FL 11 maxi 917 W
Consommation énergétique annuelle en kWh	8 800	3 668
Coûts annuels de fonctionnement en €	3 680	1 284
Énergie	3 080	1 284
Maintenance	600	Maintenance presque inexistante
Économies annuelles €		-2 396

Possibilité de réaliser encore plus d'économies avec SITECO Connect Sports.

Réduction des coûts opérationnels

70%

-70 % d'économie de fonctionnement

Jusqu'à **40 % de subvention possible**

Combien d'argent et de CO₂ pouvez-vous économiser ? Faites dès maintenant le test d'économie d'énergie SITECO www.siteco.com/solutions/light-audit



Contact.

Siteco France SAS

Chez APLITEC
4 - 14 rue Ferrus
Tél. : +33 6 24 57 58 61
contact-fr@siteco.com

siteco.com