



LAMPADAIRE SOLAIRE TOUT EN UN

# iSSL Maxi 4

FABRIQUÉ EN FRANCE



l'intelligence  
solaire solar  
intelligence

## iSSL Maxi 4

GARANTIE  
6 ANS

FABRIQUÉ EN FRANCE

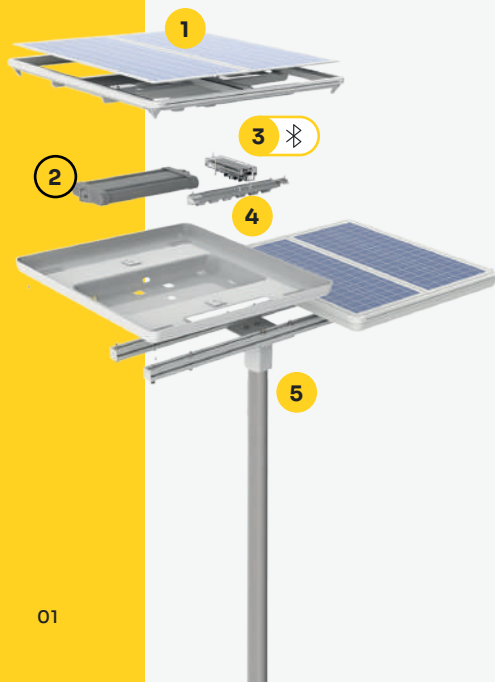
FONCTION  
ANTI BLACKOUTCOMMUNICATION &  
SUPERVISION À DISTANCE

PLUG &amp; PLAY

RÉSISTANCE UNIQUE  
AUX CLIMATS EXTREMES

L'iSSL Maxi 4 est une solution d'éclairage solaire tout-en-un, fiable et robuste, d'installation simple et rapide (mise en œuvre en moins de 10 minutes). Cet appareil innovant est particulièrement adapté à l'éclairage des voies piétonnes et des pistes cyclables, pour lesquelles il offre des performances inégalées et des services connectés.

Ce produit est piloté grâce à une application smartphone de monitoring, la SunnAPP, avec une option détection de mouvement.



1

**PANNEAUX SOLAIRES HORIZONTAUX**

*Dédiés aux zones tropicales et tempérées  
Revêtement autonettoyant  
Pas d'accumulation de poussière*

2

**BATTERIE NIMH HAUTE PERFORMANCE**

*Résistance aux conditions extrêmes  
Longue durée de vie (12 ans en moyenne)*

3

**SUNNACORE**

*Carte électronique avec connexion Bluetooth  
Système de gestion intelligente de l'énergie  
permettant de maximiser la durée de vie de la batterie  
et d'optimiser l'éclairage toute l'année.*

4

**MODULES LED HAUTE EFFICACITÉ**

*Inclinable de 0° à 30°  
Jusqu'à 175 lm/W*

5

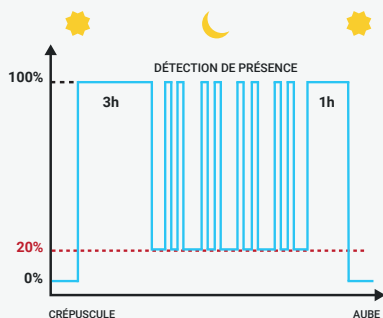
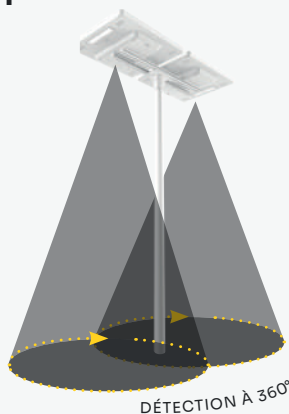
**ANTI-VANDALISME**

*Vis antivol (en option)*

## ■ DÉTECTEUR DE MOUVEMENT

(en option)

- ☑ Éclairage ou augmentation de l'intensité d'éclairage sur détection d'un mouvement autour du lampadaire
- ☑ Préserve la durée de vie de votre batterie
- ☑ Consommation d'énergie optimale
- ☑ Pas de pollution lumineuse
- ☑ Sécurité renforcée



Pour garantir à tous une visibilité minimale, quelle que soit l'heure, tout en maximisant les économies d'énergie, Sunna Design propose un dispositif intelligent de détection.

Ce dernier, basé sur des capteurs infrarouges de mouvement, détecte facilement piétons, cyclistes et voitures à faible allure.

Une solution qui permet de réaliser jusqu'à 80% d'économies d'énergies dans les lieux peu fréquentés !

## ■ SUPERVISION DE DONNÉES

### ☑ SUNNAPP MONITORING POINT A POINT EN LOCAL

(inclus)



Installez vos lampadaires et interagissez avec vos produits en Bluetooth longue portée.



Support à l'installation et à la mise en service



Suivi et historique des performances



Enregistrement et gestion du parc



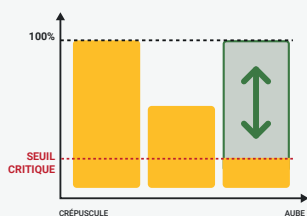
Gestion des profils d'éclairage

## ■ GESTION INTELLIGENTE DE L'ÉNERGIE



Intégrée dans les produits iSSL, la **SunnaCore** embarque une fonctionnalité avancée de **gestion de l'autonomie**, permettant à la batterie d'**assurer un service optimal 365 nuits par an**, même en période de faible irradiation solaire.

## ■ PROFILS D'ÉCLAIRAGE SUR-MESURE



Nos profils d'éclairage sont optimisés en fonction de l'ensoleillement quotidien.

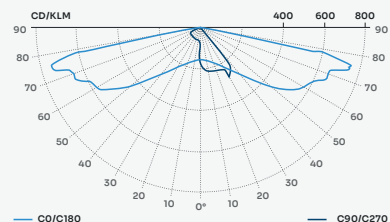
Sur la base des données météorologiques des jours précédents et de l'énergie disponible dans la batterie, notre système régule automatiquement l'intensité lumineuse pour éviter les coupures et optimiser le taux de disponibilité d'éclairage.

## ■ TEMPÉRATURES DE COULEUR

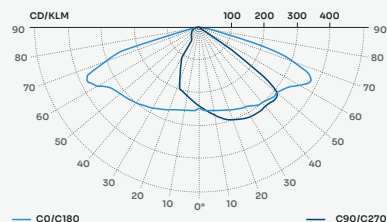


## ■ DISTRIBUTION LUMINEUSE

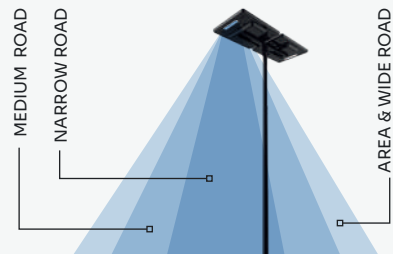
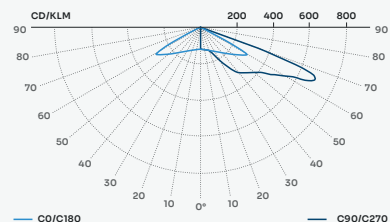
### NARROW ROAD



### MEDIUM ROAD



### AREA & WIDE ROAD



IP65	IK07(PV)	IK08	CE
------	----------	------	----

ÉCLAIRAGE	Module LED	LED haute efficacité - Technologie Multichip (IP 67)
	Flux lumineux	7,000 à 14,000* lumens
	Consommation	40 W à 80* W
	Efficacité lumineuse	Jusqu'à 175 lm/W (4000 K)
	Température de couleur	2700 K, 3000 K, 4000 K
	Durée de vie	50,000 heures
	Certificats	EN 60598-1; EN 62471
PANNÉAUX SOLAIRES	Technologie	Module Photovoltaïque (Silicium monocristallin)
	Puissance	160 Wc (4 x 40 Wc)
	Caractéristiques électriques par panneau	Isc = 2,19 A / Voc = 24,17 V / Imp = 2,01 A / Vmp = 19,9 V
	Dimensions d'un panneau	776 x 350 mm (x4 panneaux solaires)
	Durée de vie	> à 20 ans à 80% de la puissance initiale
	Inclinaison	Horizontale (0°)
	Structure	Sans cadre
Certificats	IEC 61215; IEC 61730 I et II	
BATTERIE	Technologie de batterie	Batterie NiMH, sans maintenance, haute résistance aux températures extrêmes
	Tension	24V
	Capacité	480 Wh (2 x 240 Wh)
	Température de fonctionnement	-40°C à +70°C
	Durée de vie	12 ans
Certificats	EN 62133	
ÉLECTRONIQUE	Technologie	SunnaCore®
	Communication	Bluetooth
	Tension d'entrée	24V
	Tension circuit ouvert	45V
	Courant charge et décharge max	4.2A
	Protection électrique	Fusible électronique
	Résistance à l'eau	IP65 avec connecteurs étanches
Certificats	CE; EN61000	
GÉNÉRAL	Matériaux	Capot ABS PMMA (recyclé à 70%) et aluminium
	SCx	0,27 m <sup>2</sup>
	Fixation	Montage en top Ø76 mm
	Poids (hors mât)	43 kg
	Options	Détecteur de mouvements (Rayon détection : 3 à 5m en fonction de la hauteur d'installation) / Visserie antivol / Supervision en local ou à distance

\* Disponible avec détection de mouvement

## ■ CODIFICATION PRODUIT

CODE	T° DE COULEUR	DÉTECTEUR MOUVEMENT	PROFIL D'ÉCLAIRAGE	COULEUR (RAL)	OPTIQUE	OPTION
SD426	2 2700K	0 Non	<b>0A</b> 100% (3h) / 40% / 100% (1h)	<b>0</b> Blanc (RAL 9010)	<b>0</b> Area & Wide Road	<b>0</b> Sans
	3 3000K	1 Oui	<b>0B</b> 60% (crep - aube)	<b>1</b> Brun gris (RAL 8019)	<b>1</b> Medium Road	
	4 4000K		<b>0C</b> 100% (3h) / 20% + détection 100% / 100% (1h)	<b>2</b> Noir (RAL 9005)	<b>2</b> Narrow Road	
			<b>0E</b> 100% (2h) / 30% / 100% (1h)			
			<b>0G</b> 100% (2h) / 20% + détection 100% / 100% (1h)			
			<b>0L</b> 20% + détection 100%			
			<b>0M</b> 100% (5h) / 40% / 100% (1h)			
			<b>0N</b> 100% (3h) / 0%			
			<b>0Q</b> 50% (3h) / 15% / 50% (1h)			
			<b>0R</b> [50% (3h) / 12% / 50% (1h)] + détection 100%			
			<b>0T</b> 50% (4h) / 0% / 50% (1h)			
			<b>AC</b> 20% + détection 100% (crep - 23h) / 0% / 20% + détection 100% (5h - aube)			
			<b>AH</b> 0% + détection 100%			
			<b>AM</b> 100% (crep - 8:30PM) / 0% / 50% (5AM - aube - 30min) / 100% (aube - 30min - aube)			
			<b>AT</b> 100% (4h) / 0%			
			<b>AU</b> 100% (crep - 00:00) / 0% / 100% (5AM - aube)			
			<b>BB</b> 100% (crep - 11:30PM) / 0% / 100% (5:30AM - aube)			
			<b>BD</b> 100% (crep - 10PM) / 0% / 100% (6:30AM - aube)			
			<b>BG</b> 100% (crep - crep + 2h) / 50% (crep + 2h - 11:30PM) / 0% (11:30PM - 5:30AM) / 50% (5:30AM - aube - 1h) / 100% (aube - 1h - aube)			
			<b>BJ</b> 50% (2h30) + détection 100% / 0% / 50% (2h30) + détection 100%			
			<b>BK</b> 100% (2h) / 30% (3h) / 0% / 30% (1h) / 100% (1h)			
			<b>BS</b> 100% (3h) / 0% / 100% (2h)			

## ■ DEUX POSSIBILITÉS

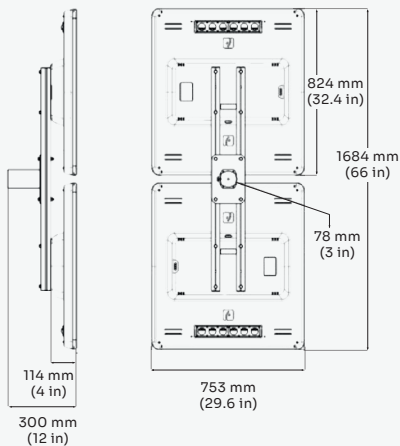


MAXI 4 ROAD



MAXI 4 AREA

## ■ DIMENSIONS



## ■ COULEURS



RAL 9010  
Blanc



RAL 8019  
Brun gris



RAL 9005  
Noir

CITY STADE



APPLICATIONS



ROUTES

RONDS-POINTS





2024-02



17 rue du Commandant Charcot  
33290 Blanquefort - FRANCE



[contact@sunna-design.com](mailto:contact@sunna-design.com)



[sunna-design.com](https://sunna-design.com)



SOLAR INTELLIGENCE